

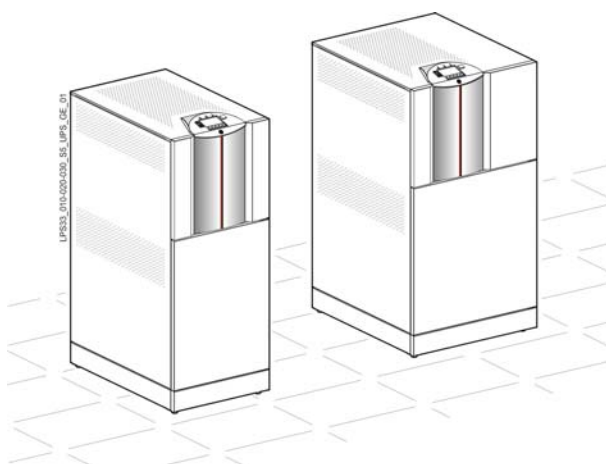
GE Digital Energy
Power Quality

Технические данные

Источник бесперебойного питания Digital Energy™

Серия LP 33 10 – 20 – 30 – 40 кВА

400В~ Модификация 5



GE Consumer & Industrial SA

General Electric Company

CH – 6595 Riazzino (Locarno)

Switzerland

T +41 (0)91 / 850 51 51

F +41 (0)91 / 850 51 44

www.gedigitalenergy.com



GE imagination at work



ME20



Certified
Quality System

ISO 9001

ОБЩИЕ ДАННЫЕ

Топология	VFI-SS-111, двойное преобразование				
Выходная мощность при PF=0.6...0.8 индукт.	кВА	10	20	30	40
Выходной коэффициент мощности		1.0	1.0	1.0	0.8
Выходная мощность при PF=0.8 индукт.	кВт	10	20	30	32
Общий КПД при 100% нагрузке в режиме VFI	%	91.1	91.6	91.0	91.7
Общий КПД при 100% нагрузке в режиме ECO	%	98.2	98.6	98.5	98.0
Рассеивание тепла при 100% нагрузке в режиме VFI, PF=0.8 и заряженных батареях	кВт	0.78	1.47	2.37	2.90
Количество охлаждающего воздуха	м ³ /час	235	430	700	850
Уровень акустического шума (25°C – 30°C)	dB(A)	53	55	60	65
Тип батарей	Необслуживаемые свинцово-кислотные (VRLA)				
Рабочая температура окружающей среды	ИБП:	0°C ÷ 40°C (номинальная 25°C)			
	АКБ:	20°C ÷ 25°C рекомендуется			
Температура хранения	-25°C ÷ +55°C Не более 6 месяцев				
	(при увеличении температуры время хранения без подзаряда сокращается)				
Относительная влажность	Макс. 95% (без конденсации)				
Макс. высота без снижения мощности	1000м				
Снижение мощности (по IEC 62040-3)	1500м: -5% / 2000м: -9% / 2500м: -14% / 3000м: -18%				
Степень защиты корпуса	IP 20 (IEC 60529)				
Стандарты безопасности	EN 50091 / EN/IEC 62040, CE маркировка				
Стандарты ЭМС	EN 50091-2 / EN/IEC 62040-2 Class A				
Стойкость к электростатическому разряду	4кВ контактный / 8кВ через воздух				
Внутренняя защита	Все опасные элементы защищены				
Транспортировка	Металлические опоры и колеса				
	Шкаф можно поднимать погрузчиком				
Цвет	RAL 9003 (белый)				
Доступ для обслуживания	Минимальное расстояние от стены 5 см.				
Подключение внешних кабелей	Снизу слева				
Вентиляция	Принудительная сбоку вверх с помощью внутренних вентиляторов				
Параллельное подключение (RPA)	До 4 устройств могут быть подключены параллельно для резервирования или увеличения мощности (опция)				

ВЫПРЯМИТЕЛЬ

Мост выпрямителя	Трехфазный с защитой от перегрева				
Стандартное входное напряжение	Номинальное: 3 x 380В / 400В / 415В + N				
	Допустимое напряжение на входе выпрямителя: 323В ÷ 460В				
Входная частота	50/60Гц +/-10% (45 ÷ 66 Гц)				
Входной коэффициент мощности	>0.98 запазд.				
К.Н.И. входного тока	<8%				
Допустимое отклонение выходного напряжения	+/- 1%				
Пульсация постоянного тока	<40 мА (pk-pk)				
Характеристика заряда батарей	IU (DIN 41773), T° температурная компенсация, плавный подзаряд				
Ограничение тока заряда батарей	Выбирается: 1.4 А, 2.8 А, 4.2 А				
Входная мощность ИБП	кВА	10	20	30	40
Входная мощность при номинальной нагрузке инвертора, PF=0.8 и заряженных батареях	кВт	8.78	17.47	26.37	34.90
Макс. входная мощность при номинальной нагрузке инвертора и макс. токе заряда батарей (программируется)	кВт	9.68	19.27	29.07	37.12
Макс. ток заряда батарей (для внутренних АКБ, значение по умолчанию)	А	1.4	2.8	4.2	4.2

АККУМУЛЯТОРНАЯ БАТАРЕЯ

Тип батарей	VRLA – необслуживаемые свинцово-кислотные				
Количество 12В – 7Ач блоков внутри ИБП	10кВА: 40 (2x20) 20кВА: 80 (2x2x20) 30-40кВА: 120 (3x 2x20)				
Плавающее напряжение при 20°C	2 x 273 В=				
Мин. напряжение разряда (программируется)	2 x 198 В= (1.65 В/элемент)				
Время заряда	6 ÷ 8 часов				
Автоматический и ручной тест батарей	Стандартно				
Данные по батареям	кВА	10	20	30	40
Мощность постоянного тока при полной нагрузке и к.м.=0.8 запазд.	кВт	8.8	17.5	26.4	35.0
Время автономии при 100% нагрузке и к.м.=0.8 запазд.	Мин	10	10	10	7
Время автономии при 50% нагрузке и к.м.=0.8 запазд.	Мин.	26	26	26	15
<i>Время автономии рассчитано для АКБ типа High Rate</i>					
Дополнительные батарейные шкафы	См. опции на странице 4				

ИНВЕРТОР

Номинальная выходная мощность	10-20-30 кВА при к.м.=0.6÷1.0 запазд.	40 кВА при к.м.=0.6÷0.8 запазд.
Номинальное выходное напряжение	3 x 380В / 400В / 415В + N (программируется на месте)	
Мост инвертора	IGBT-технология	
Форма волны выходного напряжения	Синусоидальная	
Допустимое отклонение выходного напряжения:		
- статическое	± 1%	
- динамическое (при перепаде нагрузки 0-100-0%)	± 3%	
- динамическое (при перепаде нагрузки 0-50-0%)	± 2%	
- время восстановления ±1%	<20 мсек.	
- К.Н.И. напряжения при 100% линейной нагрузке	<2%	
- К.Н.И. напряжения при 100% нелинейной нагрузке (в соответствии с EN 50091)	<3%	
Отклонение напр. при 100% разбалансе нагрузки	+/- 3%	
Выходная частота	50/60Гц (по выбору)	
Допустимое отклонение выходной частоты:		
- внутренняя синхронизация	+/- 0.1%	
- с синхронизацией по сети – регулируется до	+/- 4%	
Сдвиг фаз:		
- при 100% сбалансированной нагрузке	120°: +/- 1%	
- при 100% разбалансированной нагрузке	120°: +/- 2%	
Перегрузочная способность (при PF=0.8)	125% – 10 мин., 150% – 1 мин.	
Характеристики короткого замыкания	Электронная защита от короткого замыкания, ограничение тока 2.2 x I _{ном} в течение 100 мсек.	
Способность предохранителей срабатывать	20% I _{ном} в пределах 5-10 мсек. (с авт. выключателем типа C)	
Крест-фактор	>3:1	

БАЙПАС

Подключение	- Общее (входы выпрямителя и байпаса соединены) - Раздельное (опция)
Основные компоненты	- тиристорный переключатель байпаса (SCR) - электромагнитный контактор инвертора и байпаса (защита от обратного пробоя) - 2 ручных выключателя для обслуживания
Пределы напряжения переключения нагрузки инвертор/байпас	± 10% (регулируемое)
Перегрузочная способность	200% - 2 мин; 1000% - 10 мсек, без повторения

ИНТЕРФЕЙС

«Сухие» контакты	- 4 - 28 сигналов, устанавливаемых пользователем
Интерфейс RS232 (9-pin D-тип разъем)	Стандартно
EPO (Emergency Power Off – Аварийное отключен. ИБП)	Стандартно
Плата расширенного интерфейса пользователя	- Контакт Genset-On (генератор включен) - 6 «сухих» контактов сигналов тревог - 1 вспомогательный контакт

Замечание: указаны типовые значения параметров. Могут наблюдаться отклонения от одного устройства к другому.

ПАНЕЛЬ УПРАВЛЕНИЯ



Панель управления ИБП выполняет функцию интерфейса оператора и состоит из следующих элементов:

- Графический ЖК дисплей с подсветкой:
 - Поддержка нескольких языков: английский, немецкий, итальянский, ..., русский и голландский;
 - Графическая диаграмма состояния ИБП.
- Кнопки управления и настройки параметров
- Светодиоды индикации состояния ИБП

ОПЦИИ

ВСТРАИВАЕМЫЕ В ИБП ОПЦИИ:

1. Интерфейс пользователя
2. Комплект RPA (Резервируемая параллельная архитектура до 4 ИБП)
3. Раздельные входы сети (один для выпрямителя / один для байпаса)
4. Дополнительная плата зарядного устройства

СРЕДСТВА КОММУНИКАЦИИ:

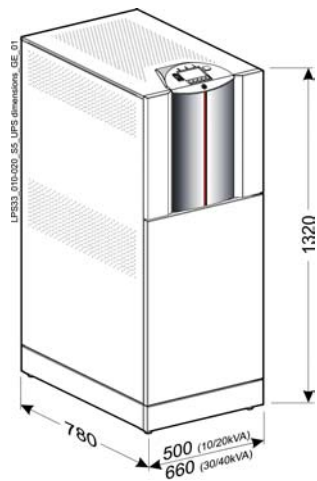
1. Плата SNMP-интерфейса с расширенными возможностями
2. Программное обеспечение JUMP
3. Сервис IRIS
4. Интерфейс Modbus RTU

ОПЦИИ В ДОПОЛНИТЕЛЬНЫХ ШКАФАХ:

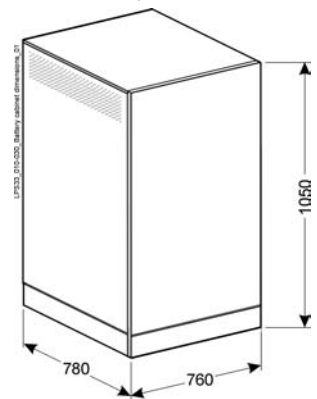
1. Шкафы для АКБ (см. страницу 5)
2. Шкафы с предохранителями АКБ

ТЕХНИЧЕСКАЯ ИНФОРМАЦИЯ

LP 33 Series 10–20–30–40 кВА



Шкаф для АКБ



Мощн. ИБП	ВЕС					
	ИБП без АКБ			ИБП с АКБ		
	ИБП	ИБП нагр. на пол	ИБП в упаковке	ИБП с АКБ	Нагрузка на пол	В упаковке
10 кВА	140 кг	359 кг/м ²	170 кг	270* - 370* кг	693* - 949* кг/м ²	300* - 400* кг
20 кВА	150 кг	385 кг/м ²	180 кг	375 кг (14 Ач)	962 кг/м ² (14 Ач)	405 кг (14 Ач)
30 кВА	195 кг	379 кг/м ²	230 кг	555 кг (21 Ач)	1078 кг/м ² (21 Ач)	590 кг (21 Ач)
40 кВА	200 кг	389 кг/м ²	235 кг	560 кг (21 Ач)	1088 кг/м ² (21 Ач)	595 кг (21 Ач)

(*) АКБ 7Ач

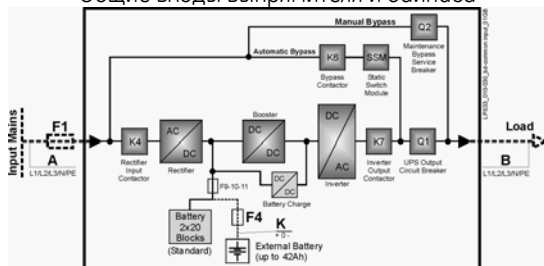
(*) АКБ 14Ач (2х7Ач)

Мощн. ИБП	Ёмкость АКБ	Время автономн. Работы	ВЕС		
			Шкаф с АКБ	Нагр. на пол	В упаковке
			Установлены внутри ИБП		
10 кВА	7 Ач	10 мин.	Установлены внутри ИБП		
	14 Ач (2 x 7 Ач)	25 мин.	Установлены внутри ИБП		
	21 Ач (3 x 7 Ач)	45 мин.	450 кг	760 кг/м ²	480 кг
	28 Ач (4 x 7 Ач)	60 мин.	570 кг	962 кг/м ²	600 кг
	35 Ач (5 x 7 Ач)	80 мин.	690 кг	1164 кг/м ²	720 кг
20 кВА	42 Ач (6 x 7 Ач)	100 мин.	810 кг	1367 кг/м ²	840 кг
	14 Ач (2 x 7 Ач)	10 мин.	Установлены внутри ИБП		
	21 Ач (3 x 7 Ач)	20 мин.	450 кг	760 кг/м ²	480 кг
	28 Ач (4 x 7 Ач)	28 мин.	570 кг	962 кг/м ²	600 кг
	35 Ач (5 x 7 Ач)	37 мин.	690 кг	1164 кг/м ²	720 кг
30 кВА	42 Ач (6 x 7 Ач)	45 мин.	810 кг	1367 кг/м ²	840 кг
	21 Ач (3 x 7 Ач)	10 мин.	Установлены внутри ИБП		
	28 Ач (4 x 7 Ач)	15 мин.	570 кг	962 кг/м ²	605 кг
	35 Ач (5 x 7 Ач)	22 мин.	690 кг	1164 кг/м ²	725 кг
	42 Ач (6 x 7 Ач)	28 мин.	810 кг	1367 кг/м ²	845 кг
40 кВА	21 Ач (3 x 7 Ач)	7 мин.	Установлены внутри ИБП		
	28 Ач (4 x 7 Ач)	11 мин.	570 кг	962 кг/м ²	605 кг
	35 Ач (5 x 7 Ач)	14 мин.	690 кг	1164 кг/м ²	725 кг
	42 Ач (6 x 7 Ач)	18 мин.	810 кг	1367 кг/м ²	845 кг

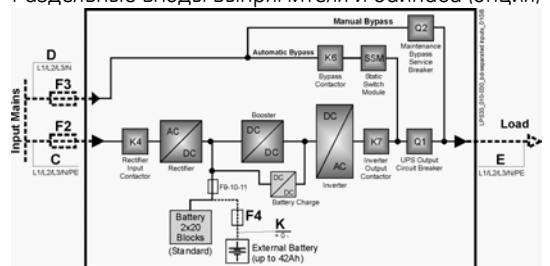
Время автономии рассчитано для 100% при к.м. =0.8 запазд. и АКБ High Rate.

БЛОК-СХЕМА ИБП, ПРЕДОХРАНИТЕЛИ И СЕЧЕНИЯ КАБЕЛЕЙ

Общие входы выпрямителя и байпаса



Раздельные входы выпрямителя и байпаса (опция)



Предохранители и сечения кабелей

кВА	Сетевые предохранители 3x380/220В, 3x400/230В, 3x415/240В				Сечения кабелей А, В, С, D, Е и К, рекомендуемые европейскими нормами. Необходимо учитывать местные нормы (если есть)				
	Предохранители AgL или аналогичные автоматические выключатели				Сечения кабелей (мм ²)				
	F1	F2	F3	F4 (АКБ)	A / B / C	D	E	K	
10	3 x 25 A	3 x 25 A	3 x 20 A	3 x 25 A	5 x 4	4 x 2.5	5 x 2.5	4 x 4	
20	3 x 50 A	3 x 50 A	3 x 35 A	3 x 50 A	5 x 10	4 x 6	5 x 6	4 x 10	
30	3 x 63 A	3 x 63 A	3 x 50 A	3 x 80 A	5 x 10	4 x 10	5 x 10	4 x 16	
40	3 x 63 A	3 x 63 A	3 x 63 A	3 x 80 A	5 x 10	4 x 10	5 x 10	4 x 16	

F1, F2, F3, A, B, C, D, E, (K): устанавливается заказчиком. K: поставляется GE только с батареями. F4 может поставляться GE.

ВАЖНОЕ ЗАМЕЧАНИЕ! ИБП разработан для сетей распределения TN. Входная нейтраль ИБП должна быть заземлена и не должна разрываться. Не следует использовать на входе ИБП 4-х полюсный автоматический размыкатель (см. IEC 60634, IEC 61140, IEC 61557).