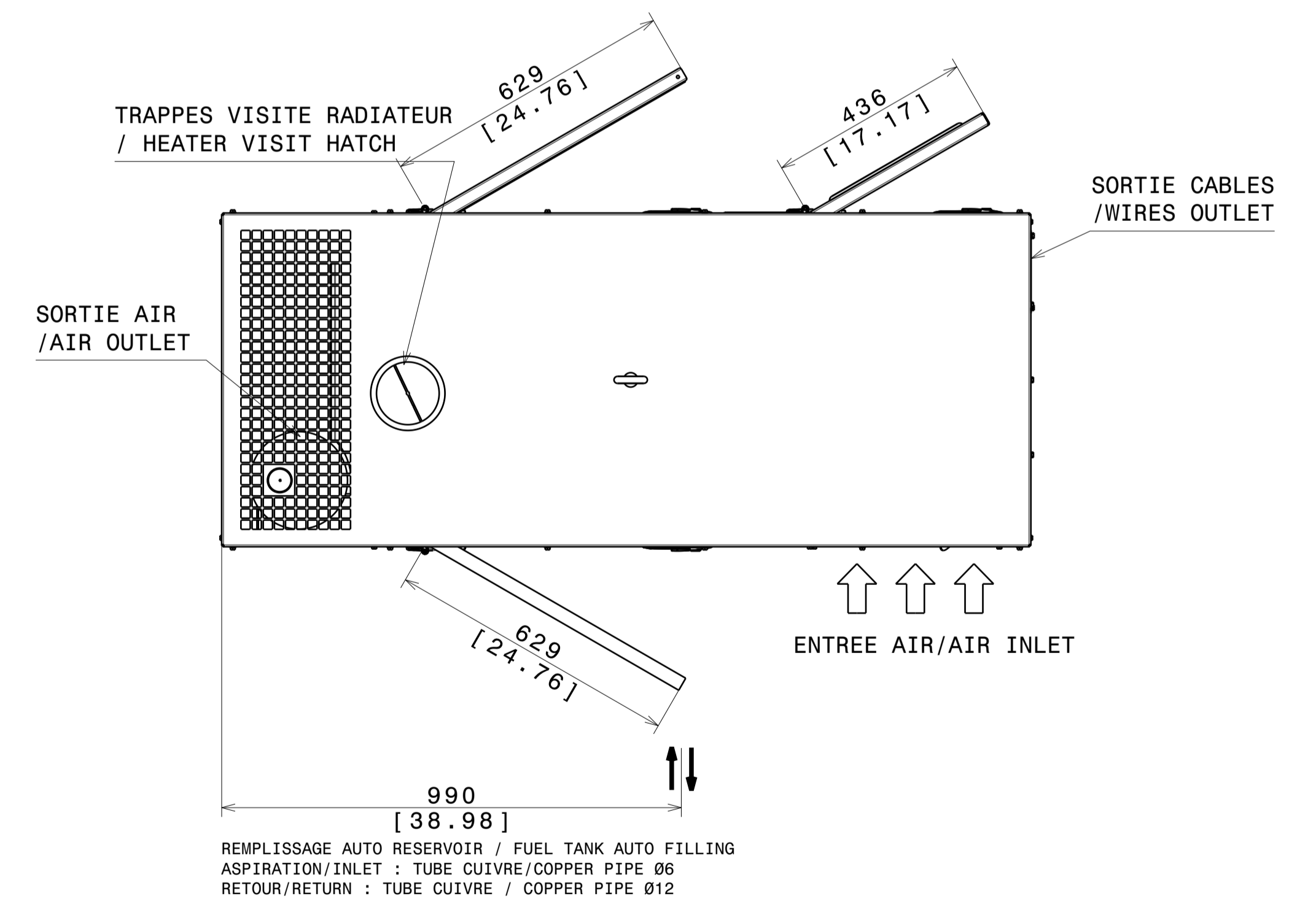
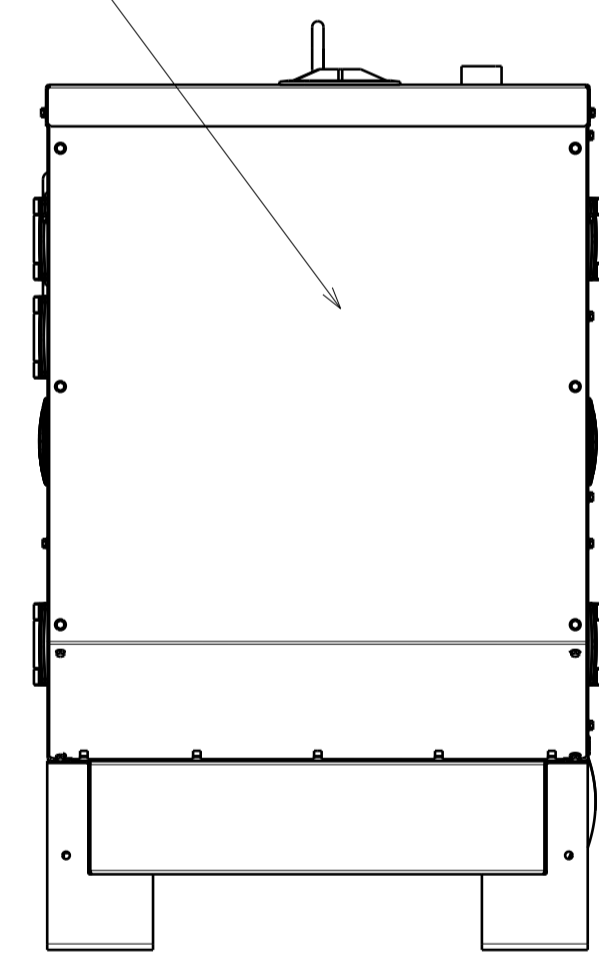
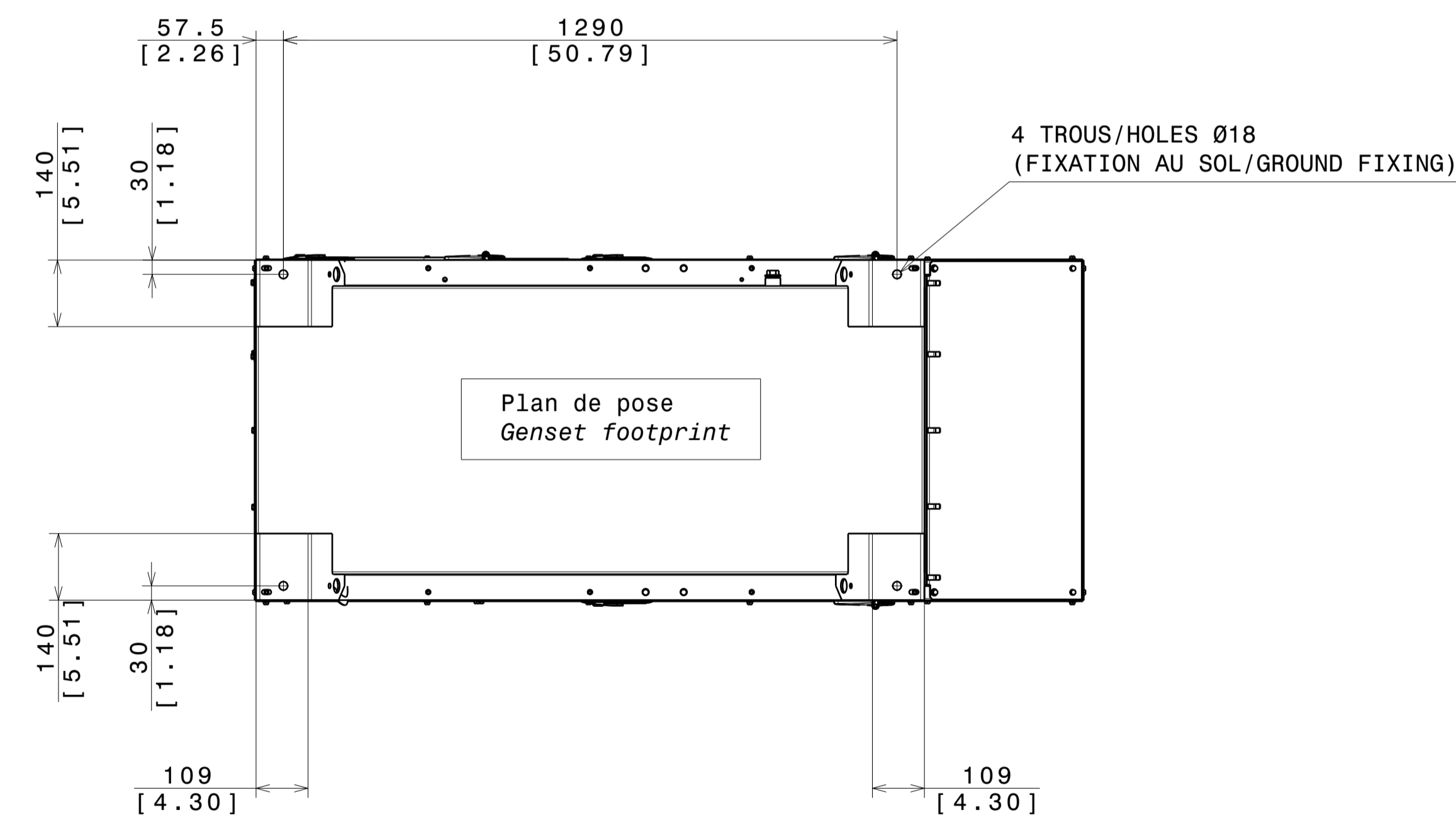


Panneaux démontables / Removable panels



Ce plan est valable pour un groupe électrogène sans réservoir gasoil intégré.
Pour la version avec réservoir gasoil intégré, voir le plan correspondant.
This drawing is valid for a generating set without integrated fuel tank.
For version with integrated fuel tank, refer to relevant drawing.

Ce plan vous est remis à titre indicatif et peut être révisé sans préavis.
This drawing is for informational purposes only and maybe changed without notice.

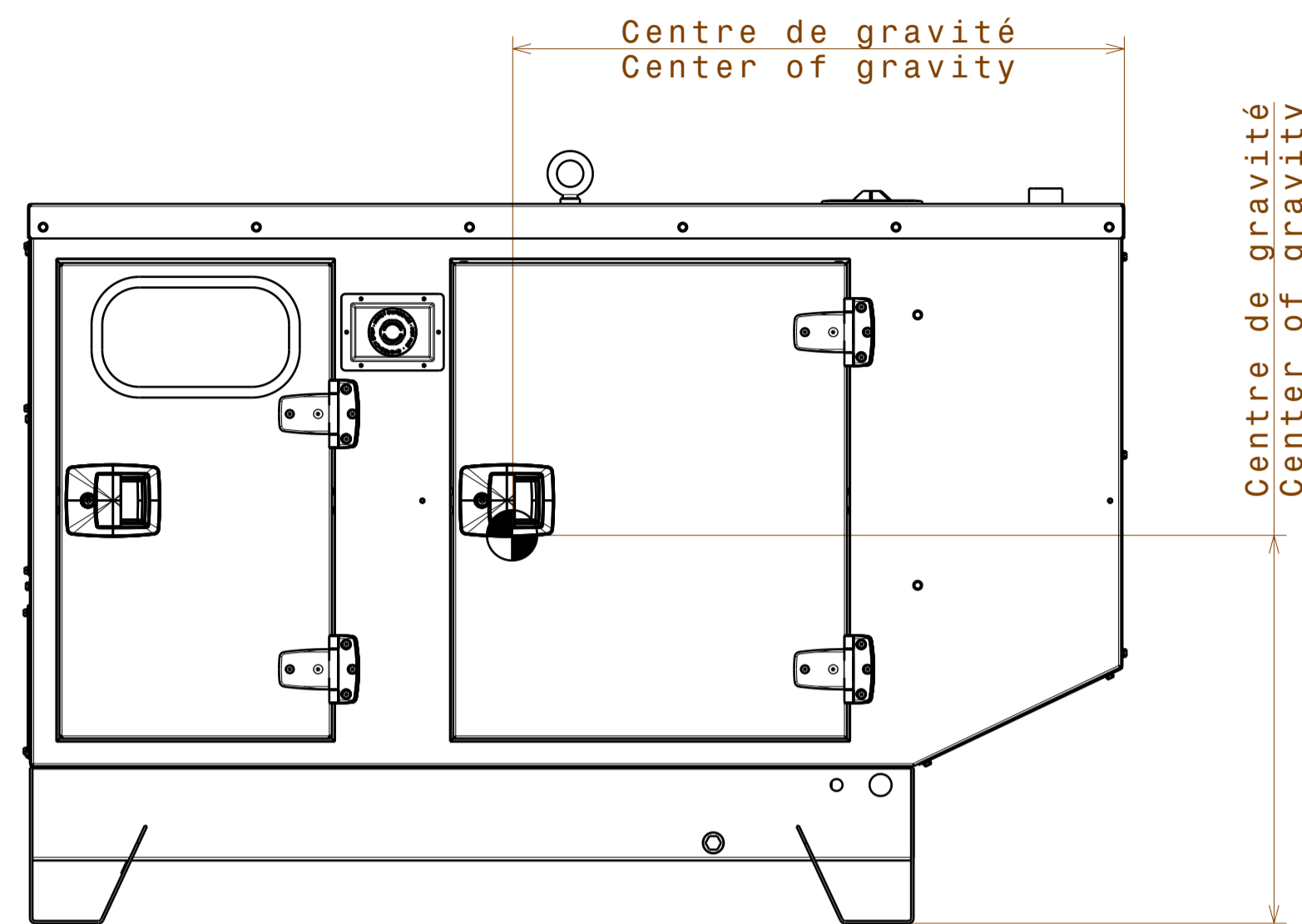
CET ASSEMBLAGE OU PIECE DOIT ETRE CONFORME A LA SPECIFICATION PEP-RML-001
 THIS ASSEMBLY OR PART MUST COMPLY WITH SPECIFICATION PEP-RML-001

T	UPDATE FRAME M136	CSTD	15/11/23	PP	15/11/23	PP
Rev	Désignation de la modification (Description of change)	Statut (Status)	Date	Visa	Date	Visa
				Dessiné par (Drawn by)		Vérificateur (Checked by)
Matière (Material)				Format (Size)		A1
Revêtement (Coating)	Voir code article(See part number description)			Echelle (Scale)		1/10
Tolérance (Tolerance)	NF ISO13920-cl.A-E			Folio (Sheet)		1/3
Désignation (Title)	PLAN-GE-CP-EX4-M126-EXT/INT-AVC-RESERV-GO (SOUND PROOVED CANOPY M126)			Masse (Weight)		Kg
	3-00-01-3270-01			Rev. : T		

KOHLER CO.

KOHLER POWER SYSTEMS, KOHLER, WI 53044 U.S.A.
 CE PLAN EST LA PROPRIETE DE KOHLER. IL NE PEUT ETRE REPRODUIT, UTILISE OU COMMUNIQUE SANS SON AUTORISATION
 THIS DRAWING IS UNDER PROPERTY OF THE COMPANY. IT CANNOT BE PRINTED, USED OR COMMUNICATED WITHOUT ITS AUTHORIZATION

CENTRE DE GRAVITE / CENTER OF GRAVITY



		TOLERANCE : ± 5 %		
		MASSE / WEIGHT (kg / lbs)		Centre de gravité (mm) Center of gravity (inch)
MOTEUR / ENGINE	ALTERNATEUR / GENERATOR	A vide / DRY	OdM / Wet	OdM / Wet
L3E-SD	KH00260T	463/1020	513/1131	958/37.7
L3E-SDH	KH00420T	476/1049	526/1160	974/38.5
S3L2-SD	KH00350T	541/1192	592/1305	930/36.6
S3L2-SD	KH00470T	548/1208	599/1320	944/37.2
S3L2-SD	KH00420T	550/1215	600/1325	928/36.5
S3L2-SDH	KH00420T	541/1193	591/1303	932/36.7
S4L2-SD	LSA40SA	564/1243	617/1360	974/38.3
S4L2-SD	LSA40M5	572/1261	625/1377	974/38.3
S4L2-SD	KH00404T	630/1389	680/1499	957/37.7
S4L2-SD	KH00420T	555/1224	605/1334	955/37.6
KDW1003	KH00350T	500/1102	570/1257	930/36.6
KDW1003/H	KH00361T	480/1058	550/1213	912/35.9
KDW1404	KH00350T	510/1124	580/1279	953/37.5
KDW1404	KH00470T	520/1146	590/1301	956/37.6
KDW1404/H	KH00420T	520/1146	590/1301	953/37.5
KDW1603	KH00470T	580/1279	650/1433	933/36.7
KDW1603	KH00404T	610/1345	680/1499	953/37.5
KDW2204	KH00404T	650/1433	720/1587	973/38.3
KDI1903M	KH00404T	660/1455	730/1609	923/36.4
KDI1903M	KH00630T	700/1543	780/1720	954/37.5
KDI2504M	KH00520T	710/1565	790/1742	967/38.1
L3E-SDH	KH00540T	448/988	498/1098	950/37.4

**Ce plan est valable pour un groupe électrogène sans réservoir gasoil intégré.
Pour la version avec réservoir gasoil intégré, voir le plan correspondant.**

*This drawing is valid for a generating set without integrated fuel tank.
For version with integrated fuel tank, refer to relevant drawing.*

Ce plan vous est remis à titre indicatif et peut être révisé sans préavis.

This drawing is for informational purposes only and maybe changed without notice.

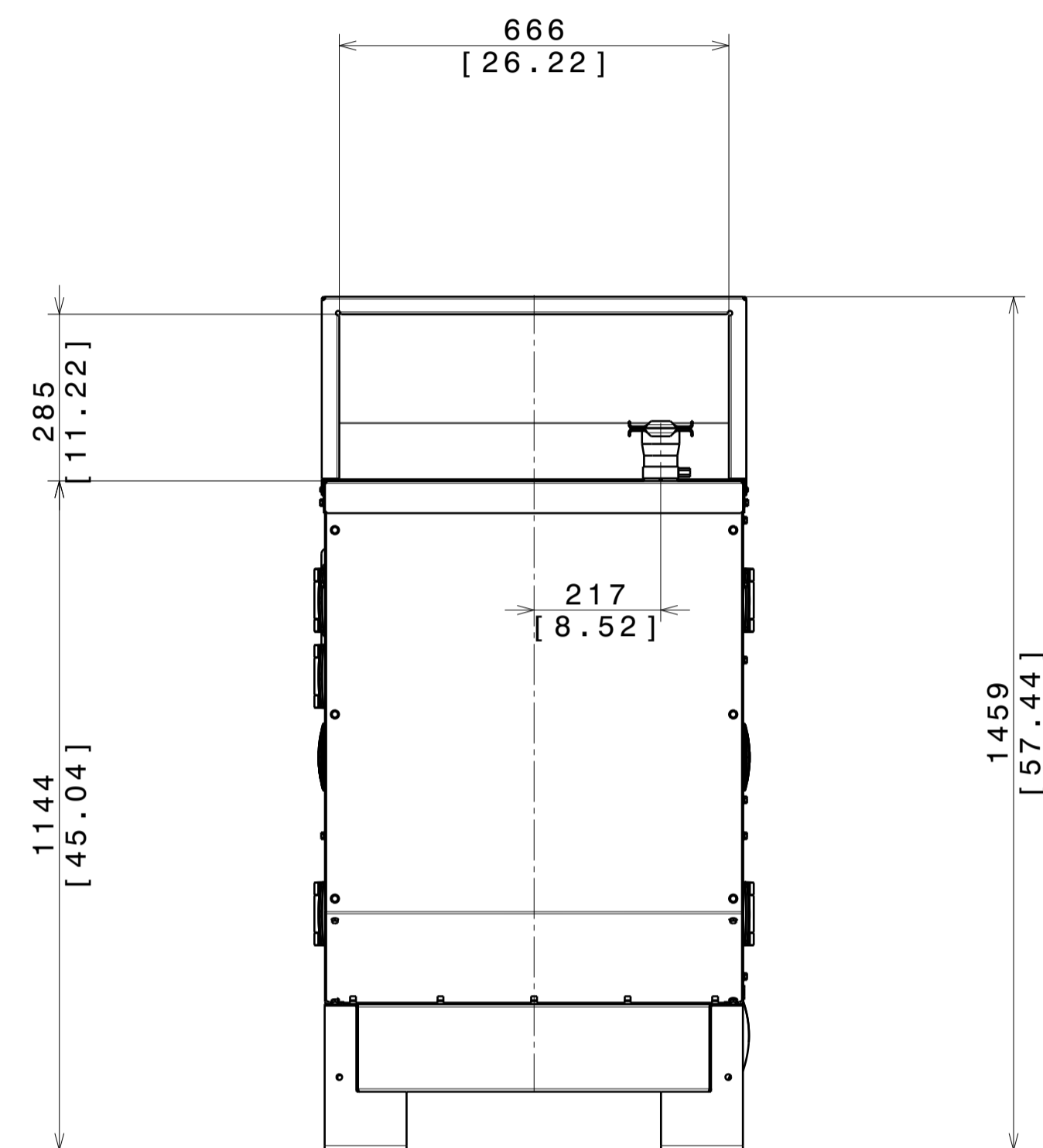
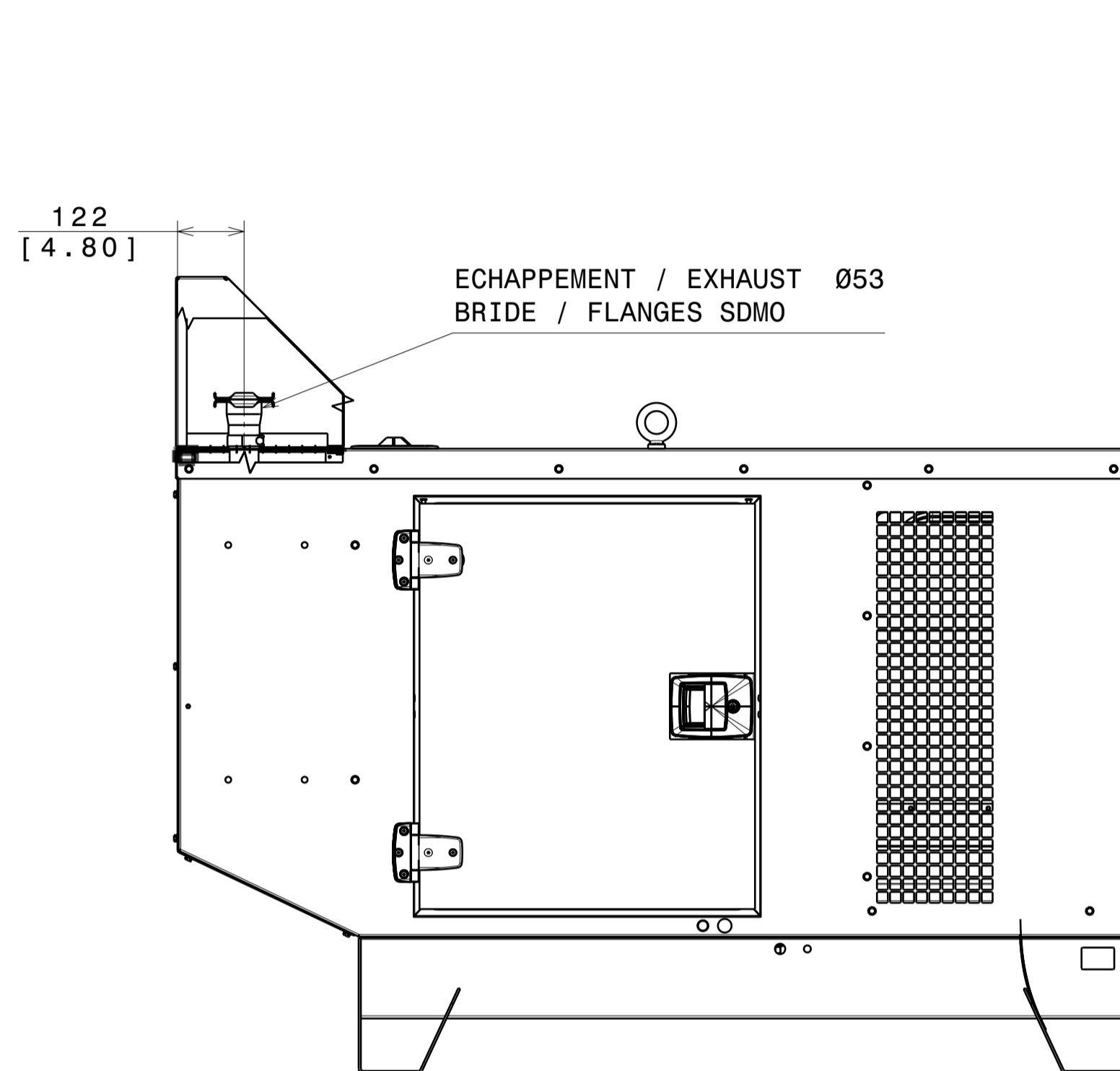
T	UPDATE FRAME M136	CSTD	15/11/23	PP	15/11/23	PP
Rev	Désignation de la modification (Description of change)	Statut (Status)	Date Dessiné par (Drawn by)	Visa Verificateur (Checked by)	Date	Visa
Matière (Material)				Format (Size)		A1
Revêtement (Coating)	Voir code article(See part number description)			Echelle (Scale)		1/10
Tolérance (Tolerance)	NF ISO13920-cl.A-E			Folio (Sheet)		2/3
Désignation : (Title)	PLAN-GE-CP-EX4-M126-EXT/INT-AVC-RESERV-GO (SOUND PROOVED CANOPY M126)			Masse (Weight)		Kg
	3-00-01-3270-01		Rev.: T			

CET ASSEMBLAGE OU PIECE DOIT ETRE CONFORME A LA SPECIFICATION PEP-RML-001
THIS ASSEMBLY OR PART MUST COMPLY WITH SPECIFICATION PEP-RML-001

KOHLER CO.

KOHLER POWER SYSTEMS, KOHLER, WI 53044 U.S.A.
 CE PLAN EST LA PROPRIETE DE KOHLER. IL NE PEUT ETRE REPRODUIT, UTILISE OU COMMUNIQUE SANS SON AUTORISATION
 THIS DRAWING IS UNDER PROPERTY OF THE COMPANY. IT CANNOT BE PRINTED, USED OR COMMUNICATED WITHOUT ITS AUTHORIZATION

OPTION : CAPOT INTERIEUR / INSIDE CANOPY



**Ce plan est valable pour un groupe électrogène sans réservoir gasoil intégré.
 Pour la version avec réservoir gasoil intégré, voir le plan correspondant.
 This drawing is valid for a generating set without integrated fuel tank.
 For version with integrated fuel tank, refer to relevant drawing.**

**Ce plan vous est remis à titre indicatif et peut être révisé sans préavis.
 This drawing is for informational purposes only and maybe changed whitout notice.**

CET ASSEMBLAGE OU PIECE DOIT ETRE CONFORME A LA SPECIFICATION PEP-RML-001
 THIS ASSEMBLY OR PART MUST COMPLY WITH SPECIFICATION PEP-RML-001

T	UPDATE FRAME M136	CSTD	15/11/23	PP	15/11/23	PP
Rev	Désignation de la modification (Description of change)	Statut (Status)	Date Dessiné par (Drawn by)	Visa Verificateur (Checked by)	Date	Visa
Matière (Material)				Format (Size)		A1
Revêtement (Coating)	Voir code article(See part number description)			Echelle (Scale)		1/10
Tolérance (Tolerance)	NF ISO13920-cl.A-E			Folio (Sheet)		3/3
Désignation : (Title)	PLAN-GE-CP-EX4-M126-EXT/INT-AVC-RESERV-GO (SOUND PROOVED CANOPY M126)			Masse (Weight)		Kg
	3-00-01-3270-01		Rev. : T			

KOHLER CO.

KOHLER POWER SYSTEMS, KOHLER, WI 53044 U.S.A.
 CE PLAN EST LA PROPRIETE DE KOHLER. IL NE PEUT ETRE REPRODUIT, UTILISE OU COMMUNIQUE SANS SON AUTORISATION
 THIS DRAWING IS UNDER PROPERTY OF THE COMPANY. IT CANNOT BE PRINTED, USED OR COMMUNICATED WITHOUT ITS AUTHORIZATION