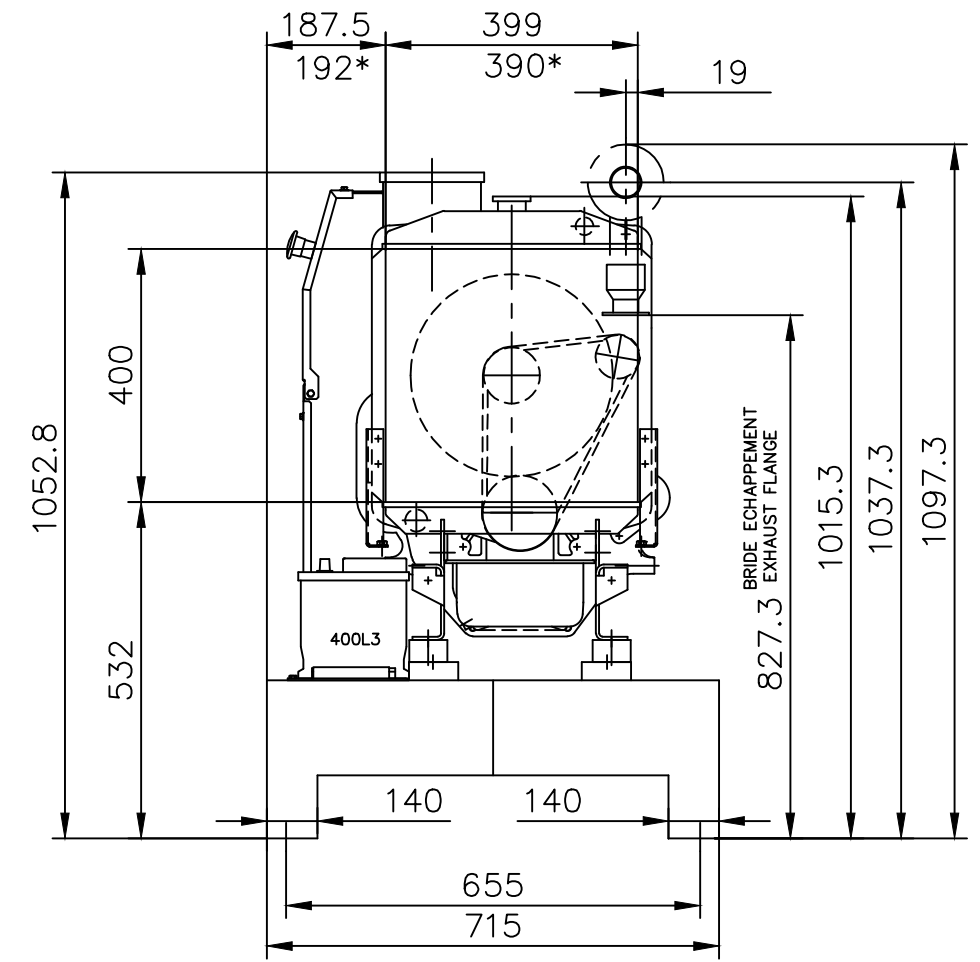
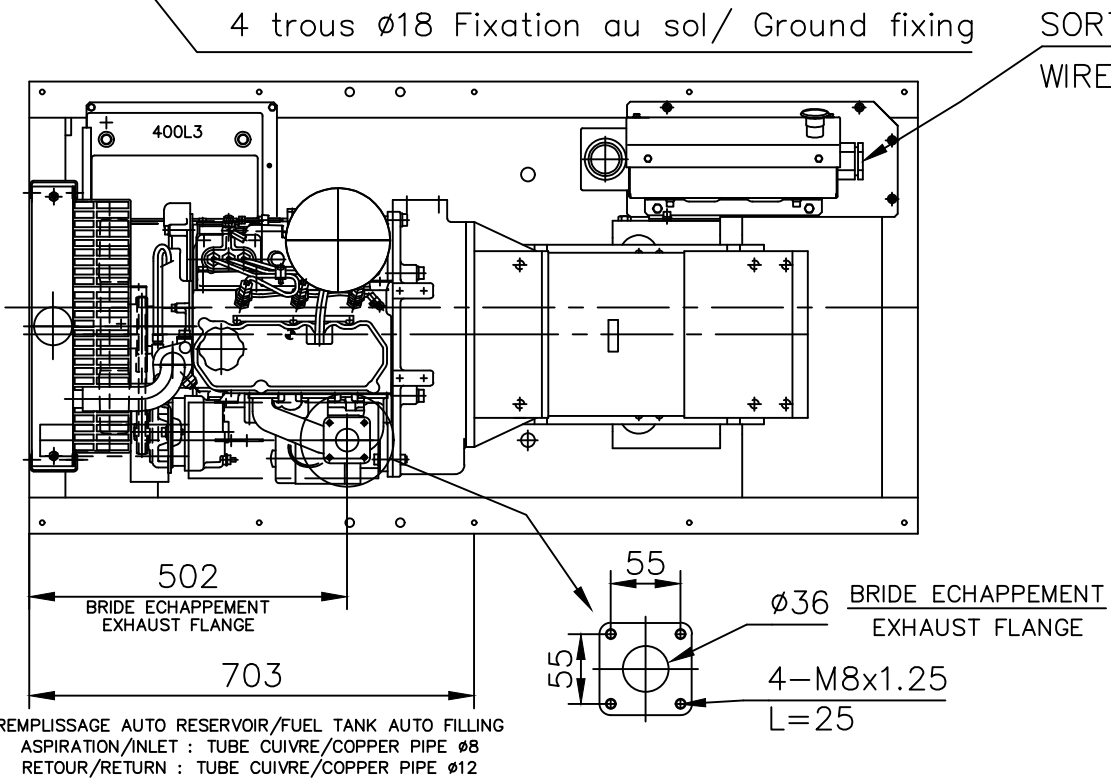
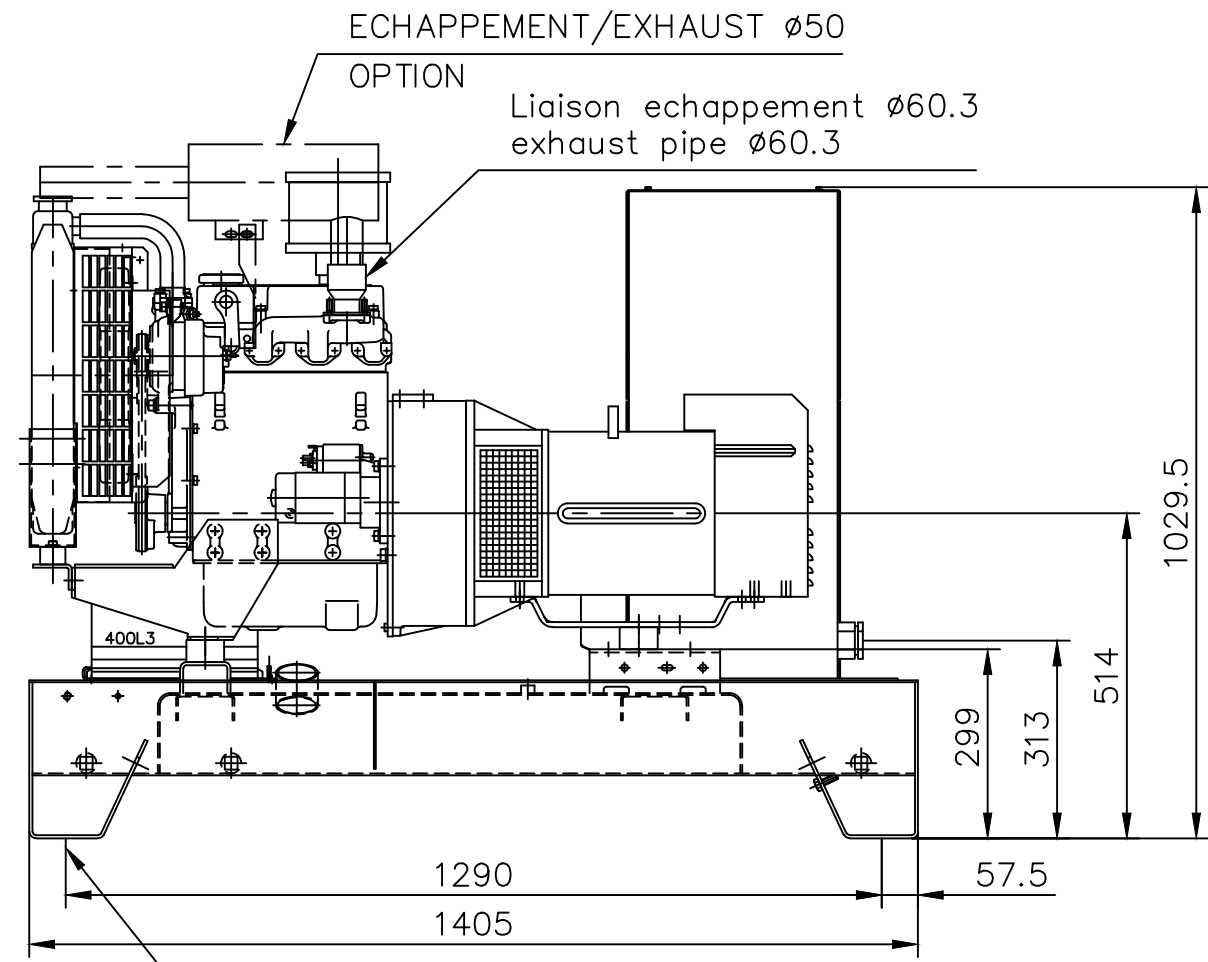


Ce plan va être valide pour un ensemble avec réservoir intégré.
This drawing is valid for a generating set with integrated fuel tank



MOTEUR/ENGINE	ALTERNATEUR/GENERATOR	MASSE/WEIGHT (kg)	
		A vide/Dry	OdM/Wet
S3L2 SD	KH00350T	387/854	438/965
S3L2 SDH	KH00420T	386/852	437/963
S3L2 SD	KH00470T	402/887	447/999

* MI S3L2-W462SD

J	UPDATE FRAME M136	15/11/2023	PP		
IND.	DESIGNATION DE LA MODIFICATION	DATE	VISA	DATE	VISA
		DESSINE		VERIFIE	
MATIERE :					FORMAT : A3
RETEVEMENT :					EHELLE : 1/10
TOLERANCE :	JS13/Js13 sauf Indication Particulière				FOLIO : 1/1
DESIGNATION :	GROUPE ELECTROGENE MOTEUR/ENGINE MITSUBISHI S3L2				MASSE (Vide/Plein) kg
KOHLER.	30001338701-J				
<small>KOHLER POWER SYSTEMS, KOHLER, WI 53044 U.S.A.</small> <small>CE PLAN EST LA PROPRIETE DE LA SOCIETE; IL NE PEUT ETRE REPRODUIT, UTILISE OU COMMUNIQUE SANS SON AUTORISATION</small>					