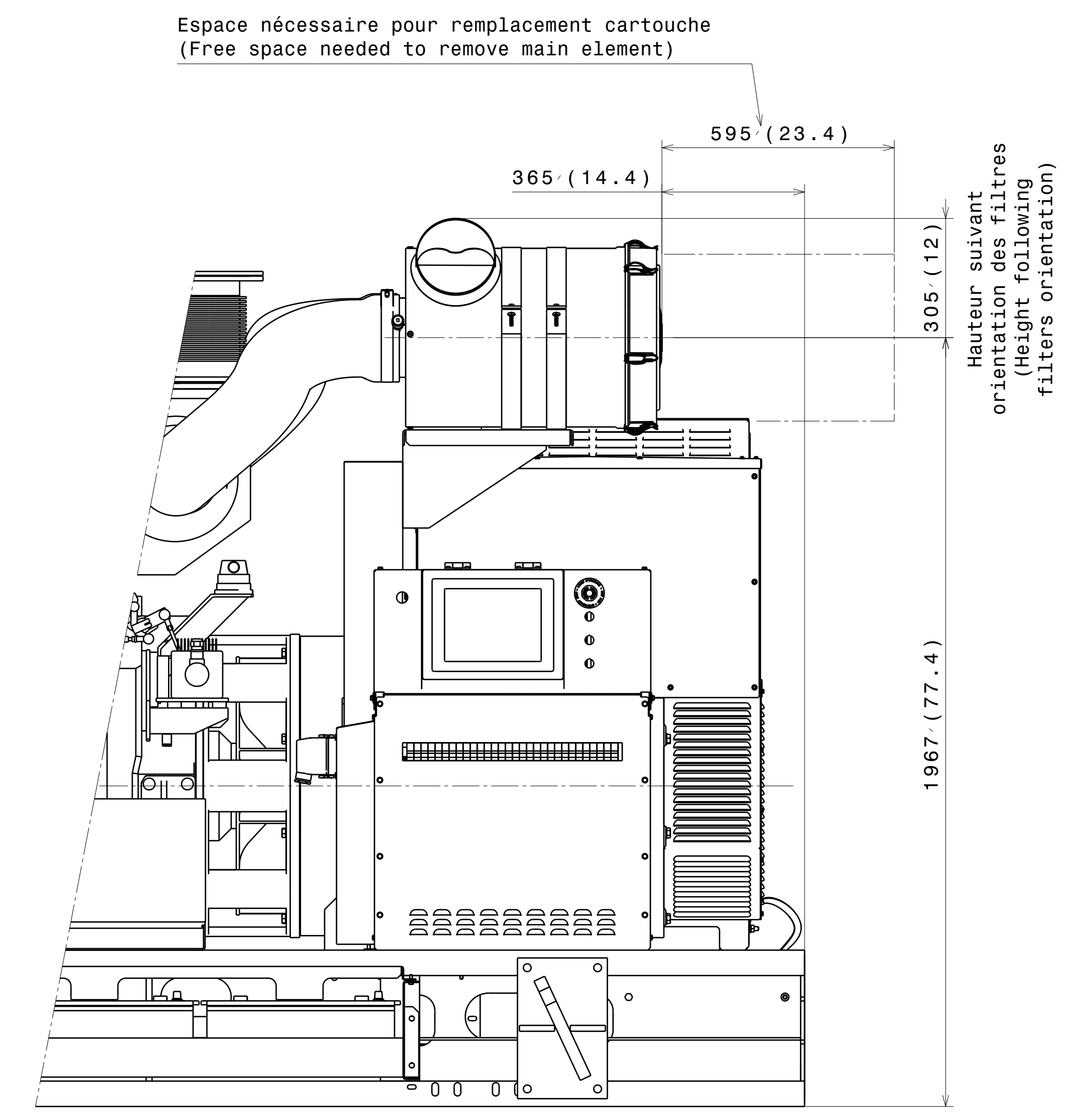
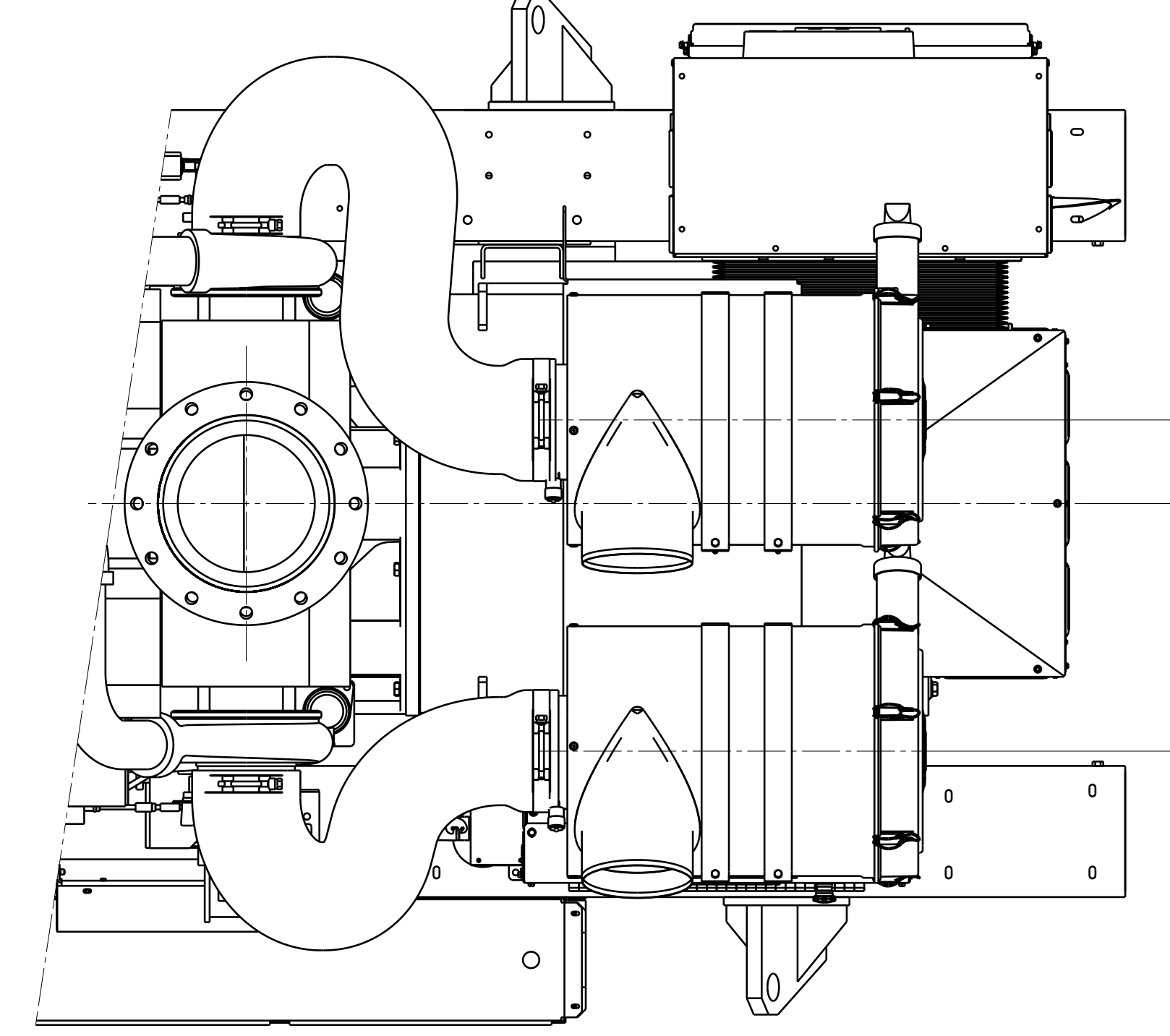
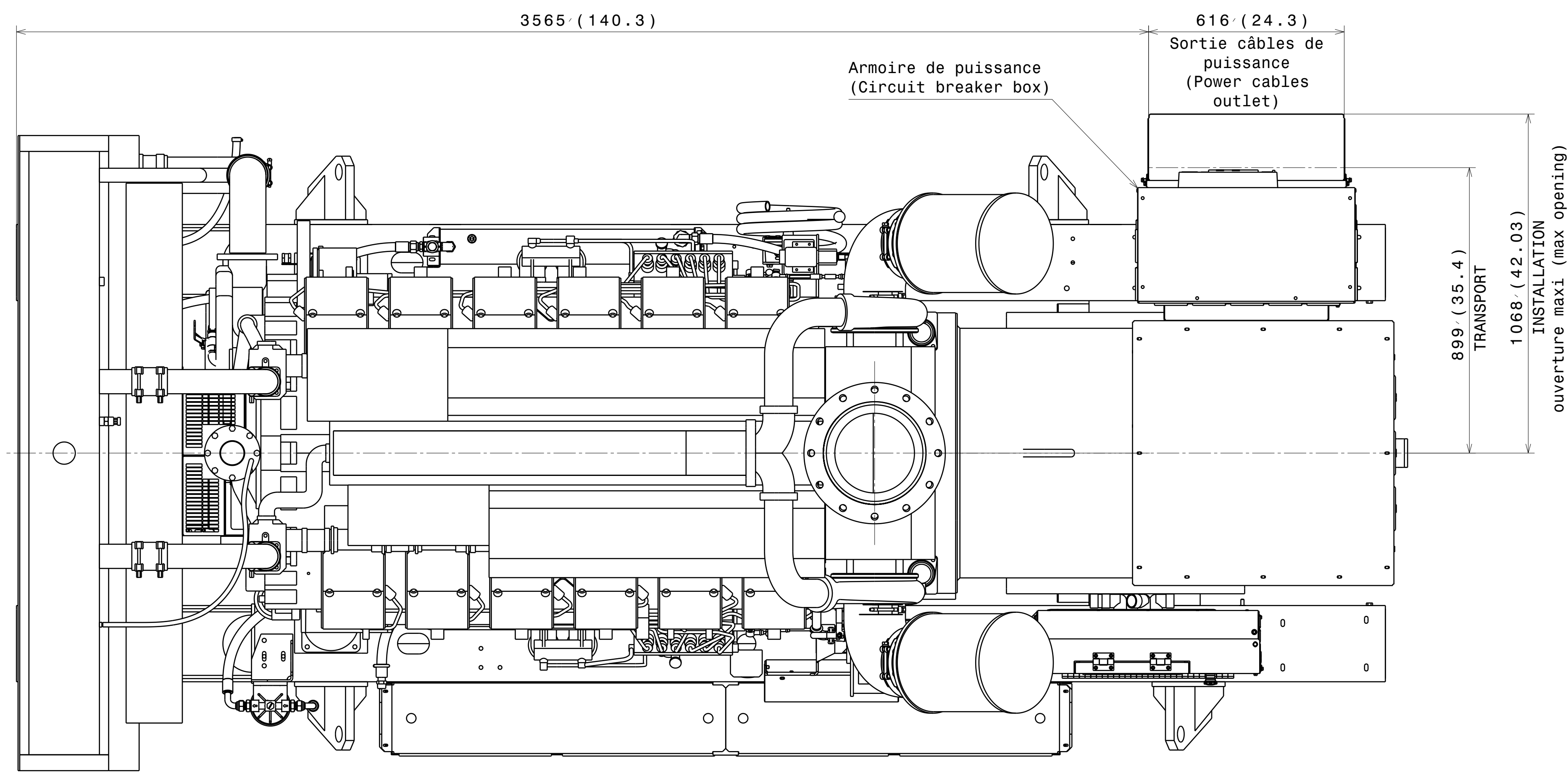


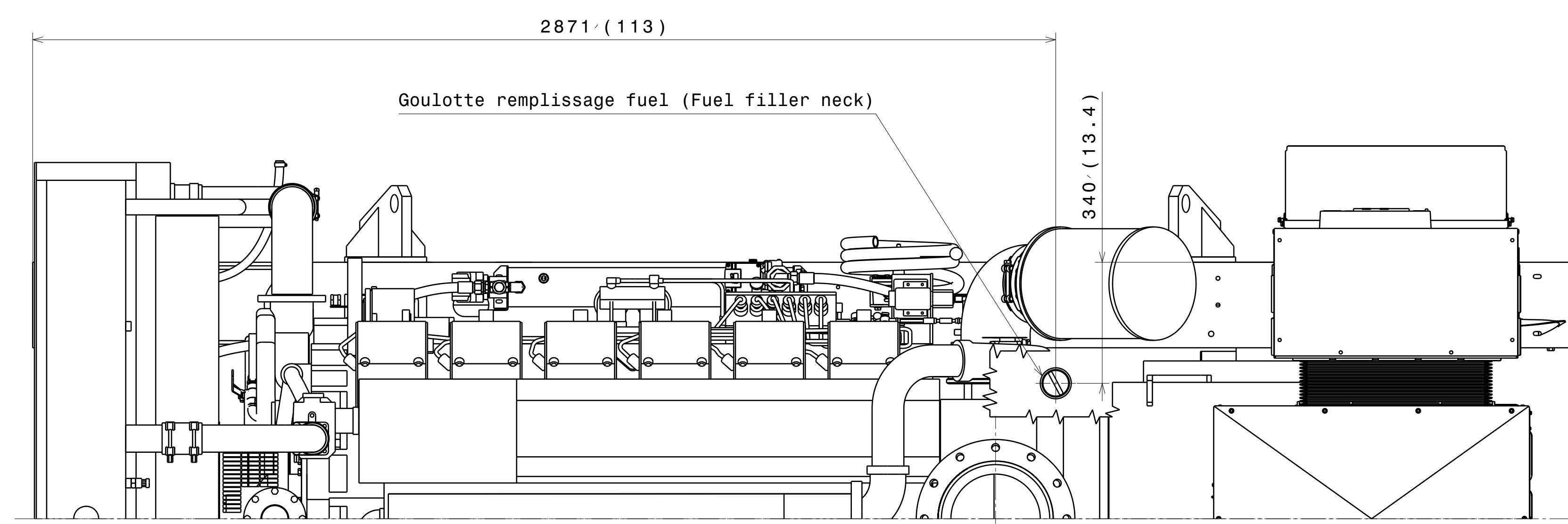
**OPTION: FILTRE A AIR POUR AMBIANCE POUSSIEREUSE (2 ELEMENTS)**  
**(OPTIONAL: HEAVY DUTY AIR CLEANER (2 PARTS))**  
**Masse (Weight): +120Kg / 265lbs**



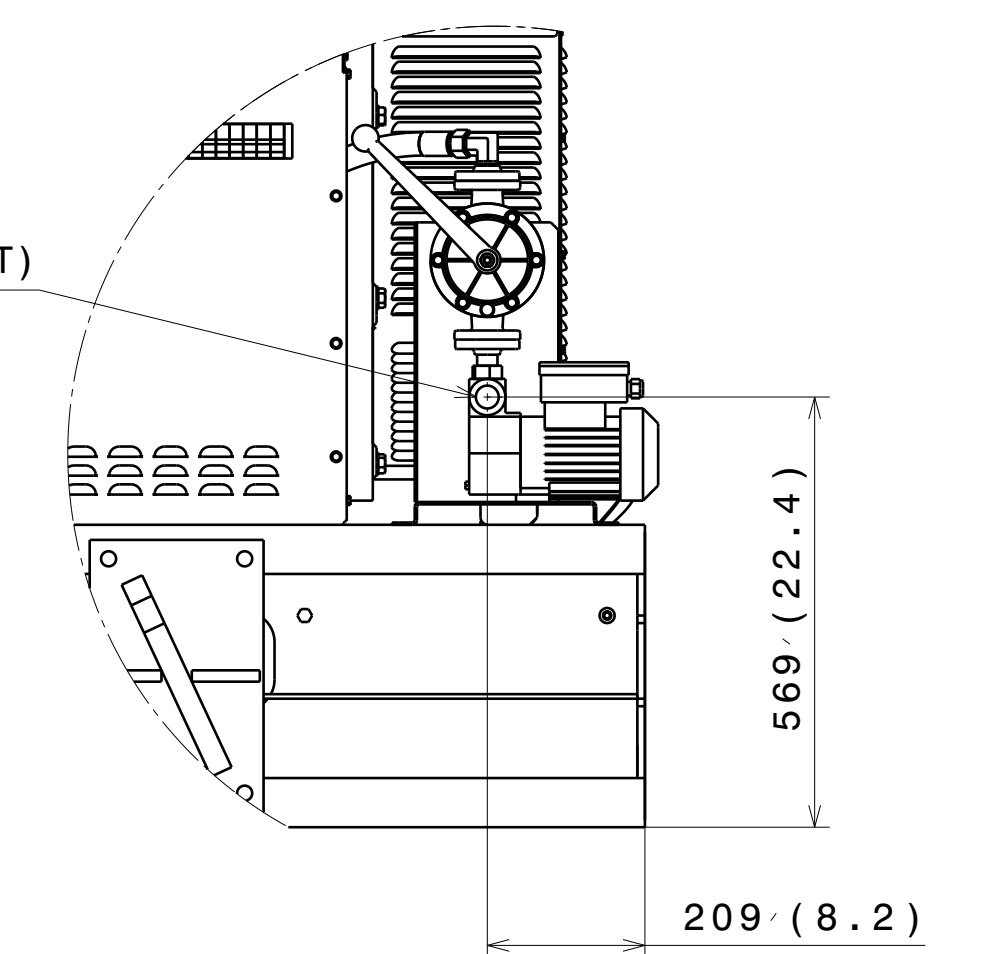
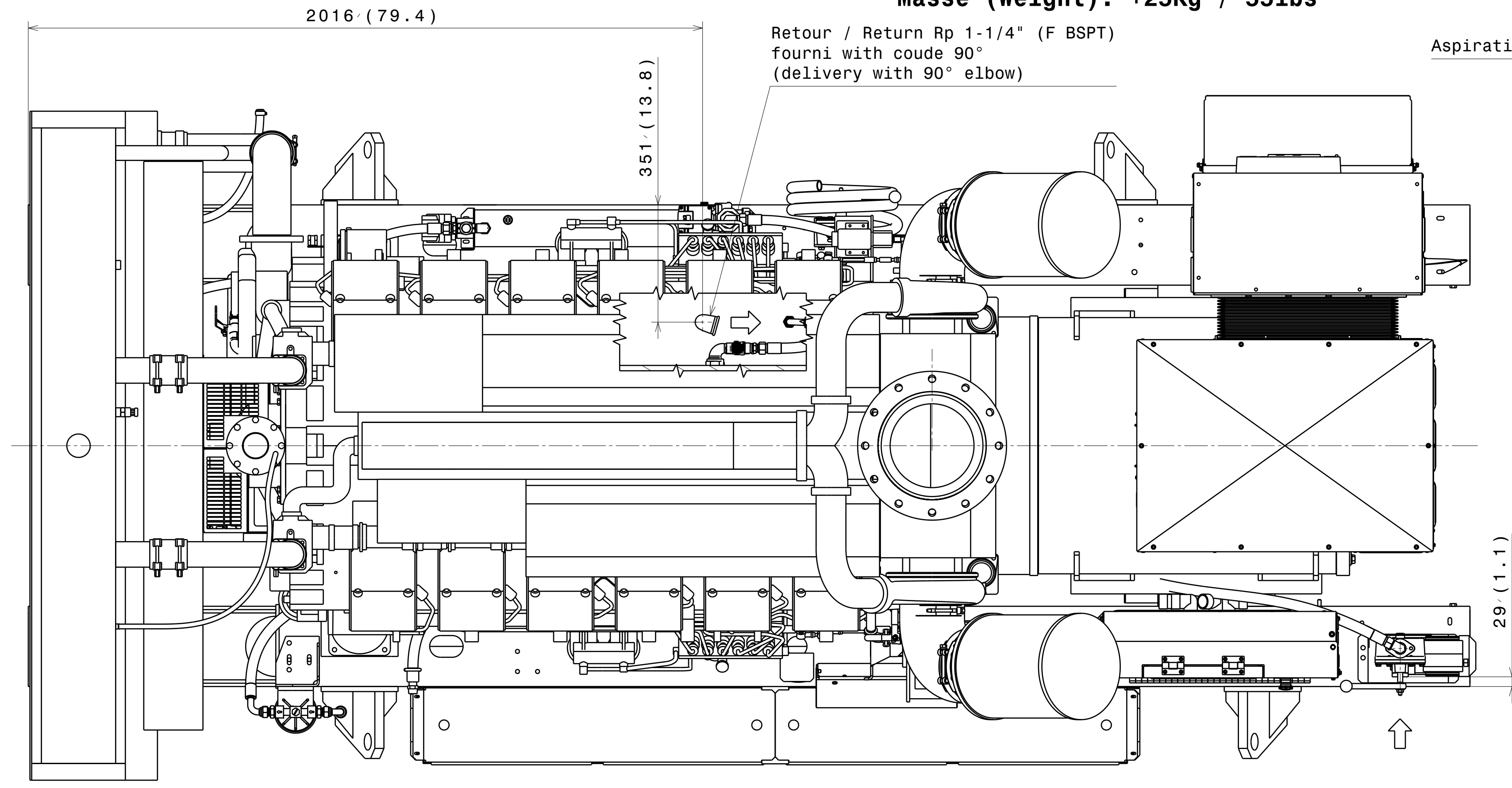
**PLAN D'ENSEMBLE AVEC ALTERNATEUR KH05090T**  
**(DIMENSION PRINT WITH KH05090T ALTERNATOR)**  
 POUR LES AUTRES DIMENSIONS D'ENCOMBREMENT VOIR FOLIO 1/3  
 (FOR OTHER OVERALL DIMENSIONS SEE FOLIO 1/3)



**OPTION: RESERVOIR COMBUSTIBLE, 500L, REMPLISSAGE MANUEL**  
**(OPTIONAL: FUEL TANK, 500L, MANUAL FILLING)**



**OPTION: RESERVOIR COMBUSTIBLE, 500L, REMPLISSAGE AUTOMATIQUE**  
**(OPTIONAL: FUEL TANK, 500L, AUTOMATIC FILLING)**  
**Masse (Weight): +25Kg / 55lbs**



DIMENSIONS ENTE ( ) SONT EN INCH  
 DIMENSIONS IN ( ) ARE ENGLISH EQUIVALENTS

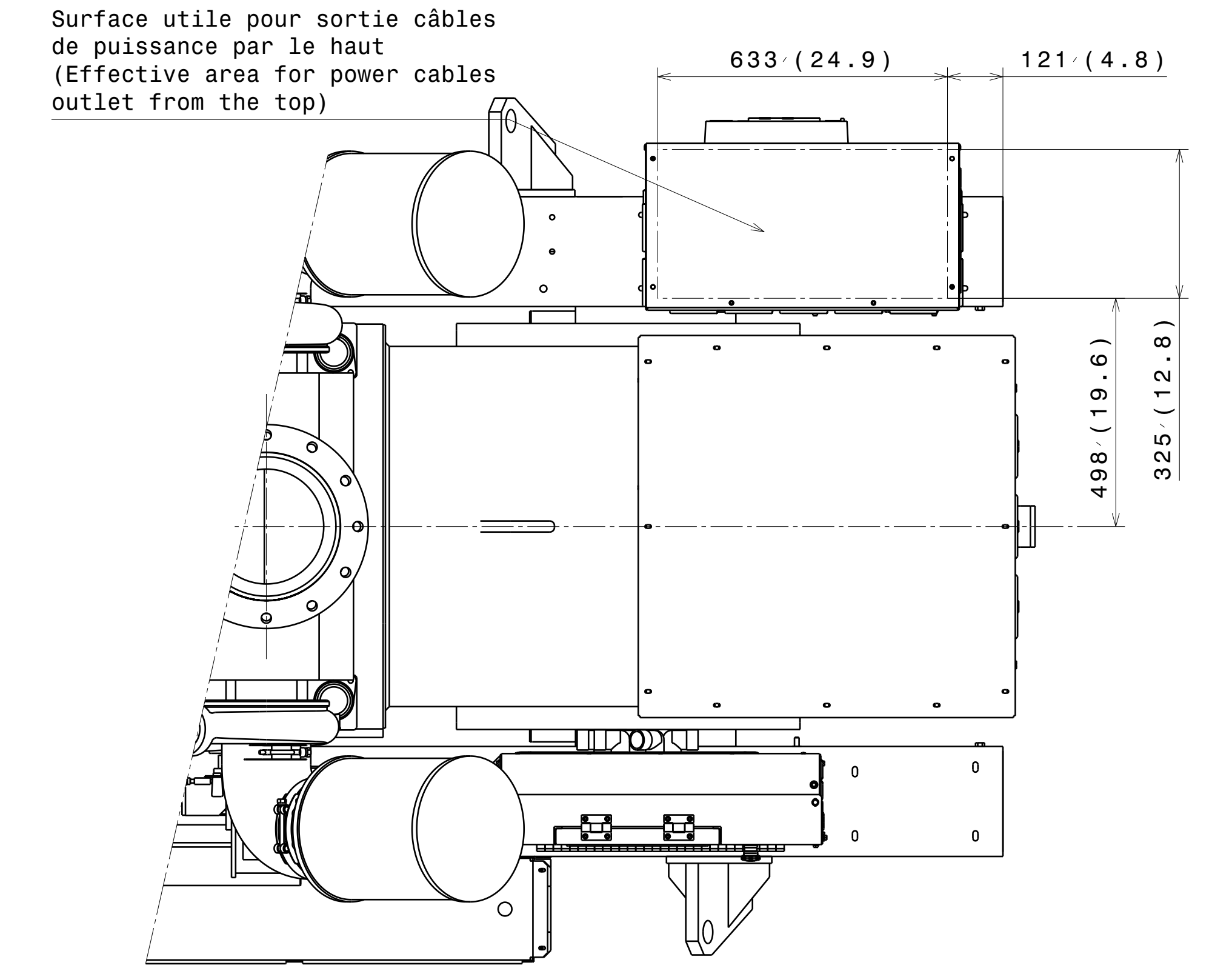
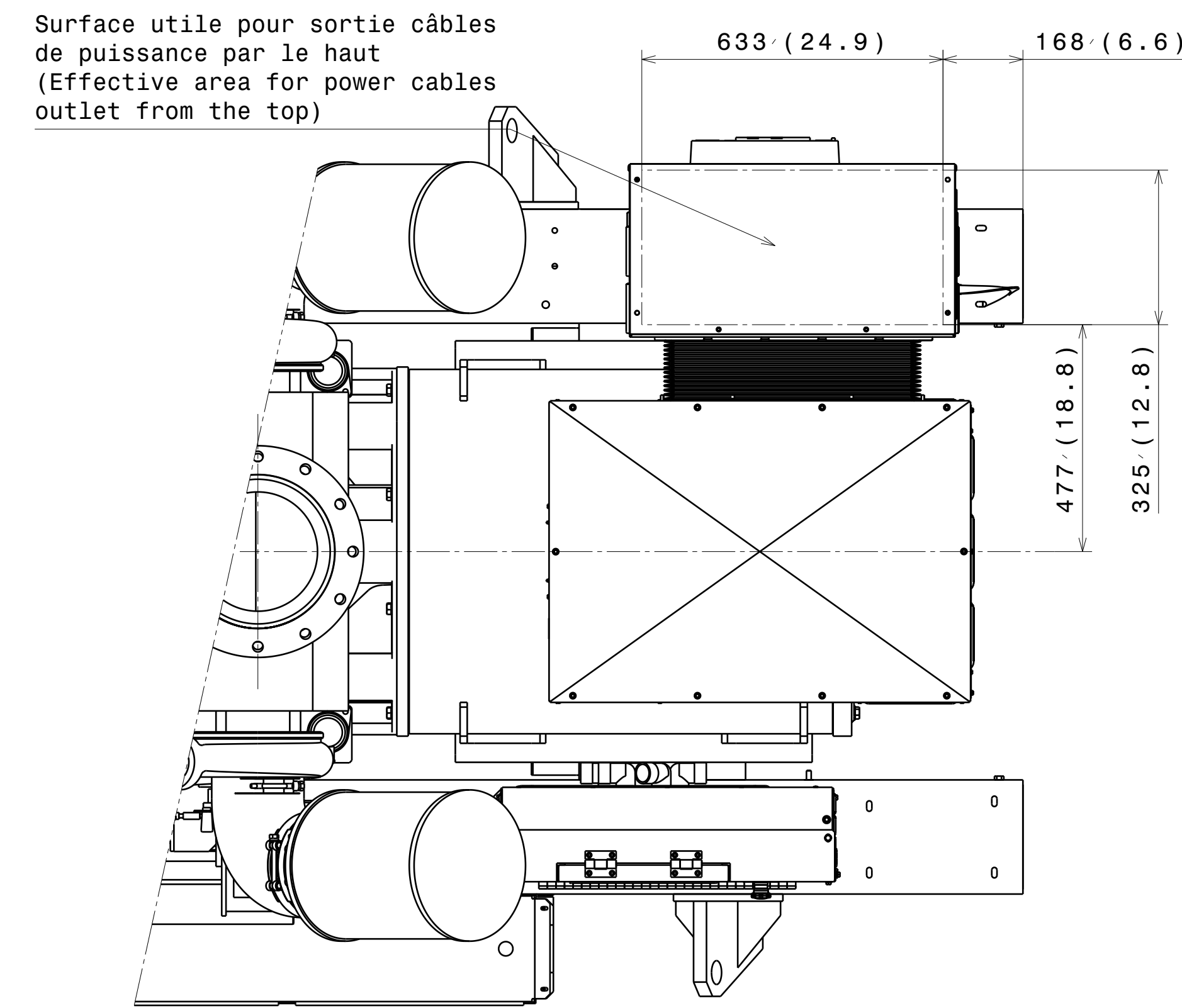
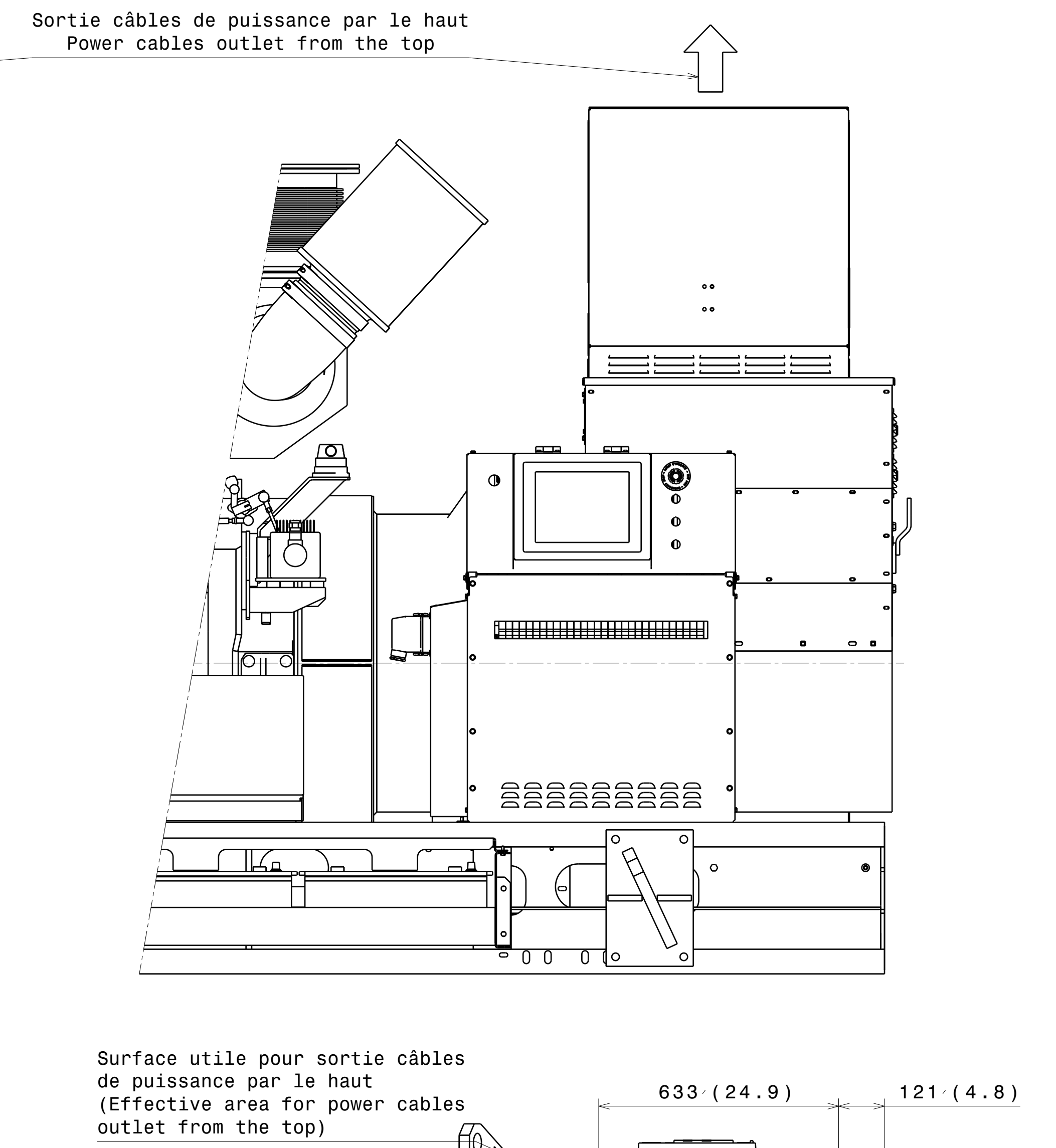
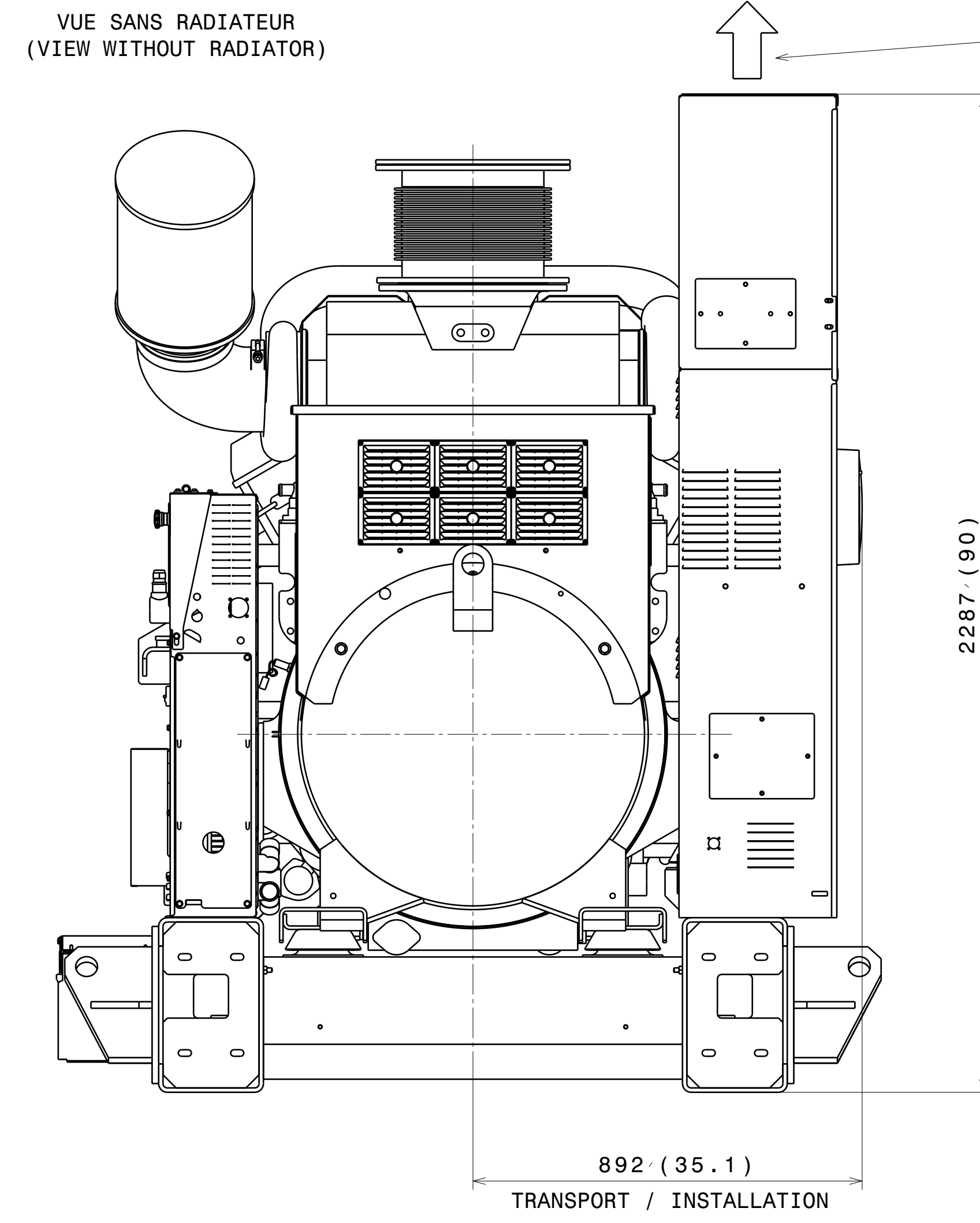
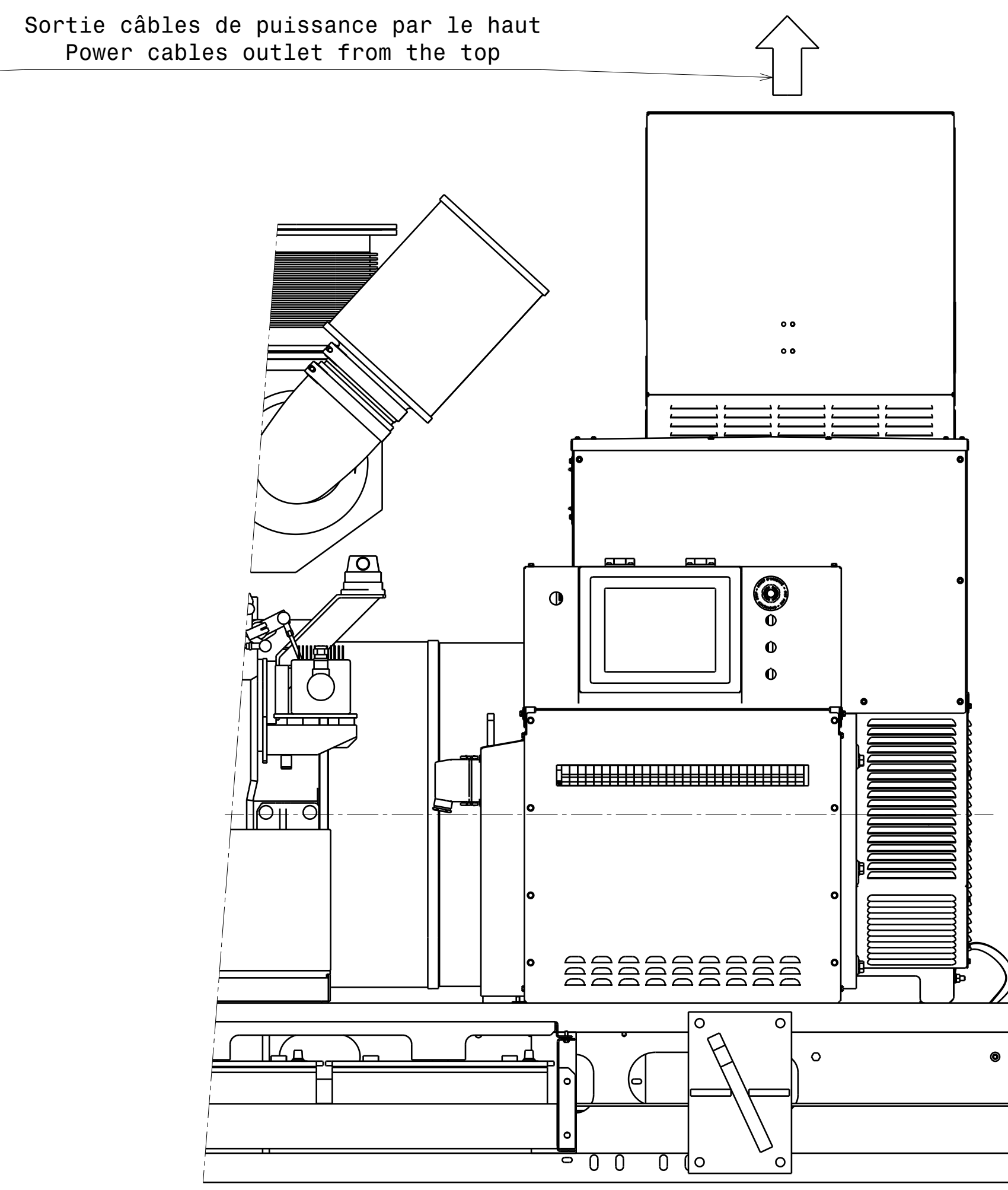
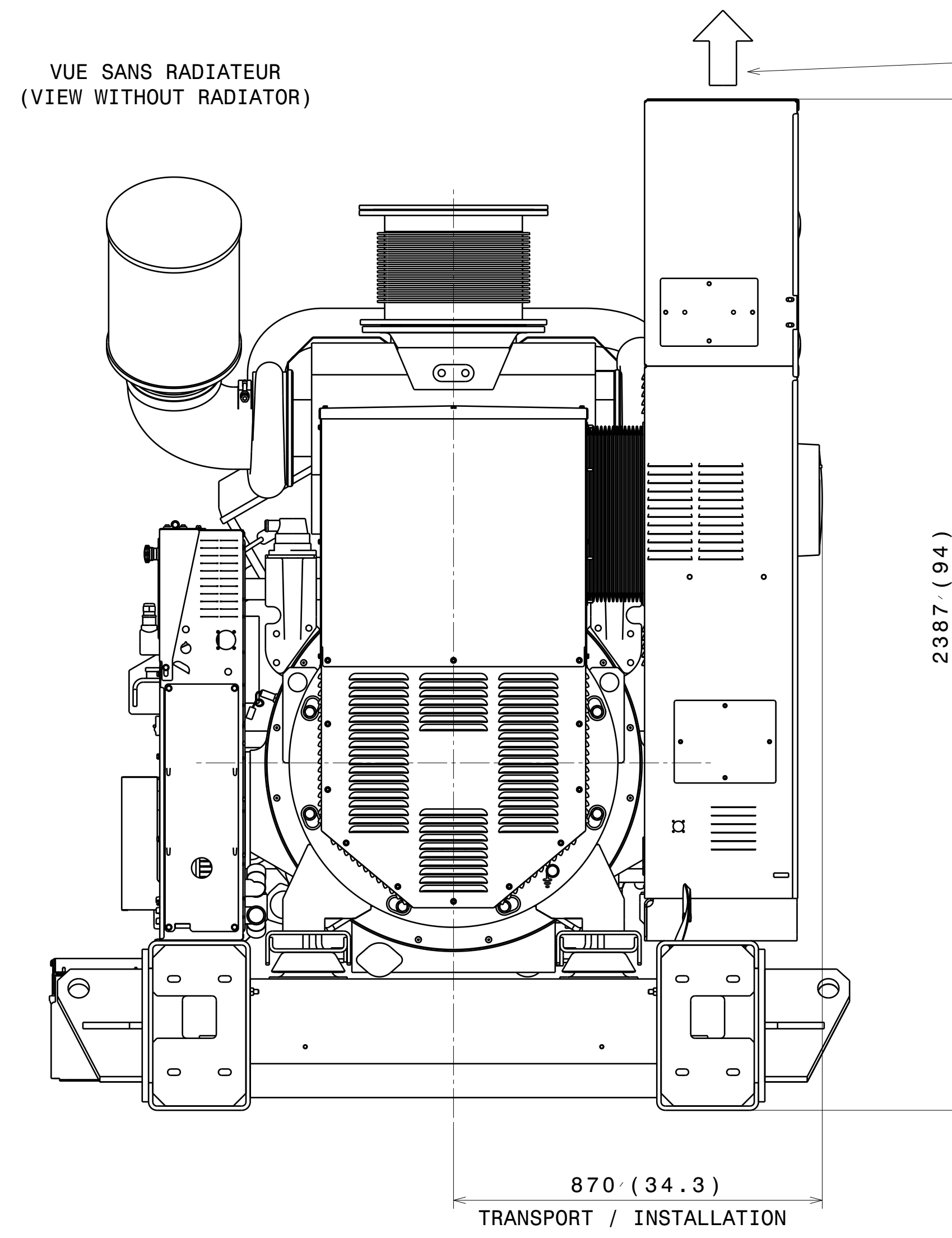
**Ce plan vous est remis à titre indicatif et peut être révisé sans préavis.**  
**This drawing is for informational purposes only and may be changed without notice.**

Rev	Designation de la modification (Description of change)	Status (Statut)	Date	Visa	Verificateur (Checked by)
A	Creation du document (First issue)		18/06/20	BERNARD R	
			18/11/19	LE GUYADER	

Matière (Material)		Format (Size)	A0
Revêtement (Coating)		Echelle (Scale)	1/10
Tolérance (Tolerance)		Folio (Sheet)	2/3
Designation (Title)		Masse (Weight)	Kg
PLAN D'ENSEMBLE / DIMENSION PRINT (S12R-PTA/S12R-PTA2/S12R-PTA-3)			
KOHLER. SDMO.		30001534501	Rev.: A

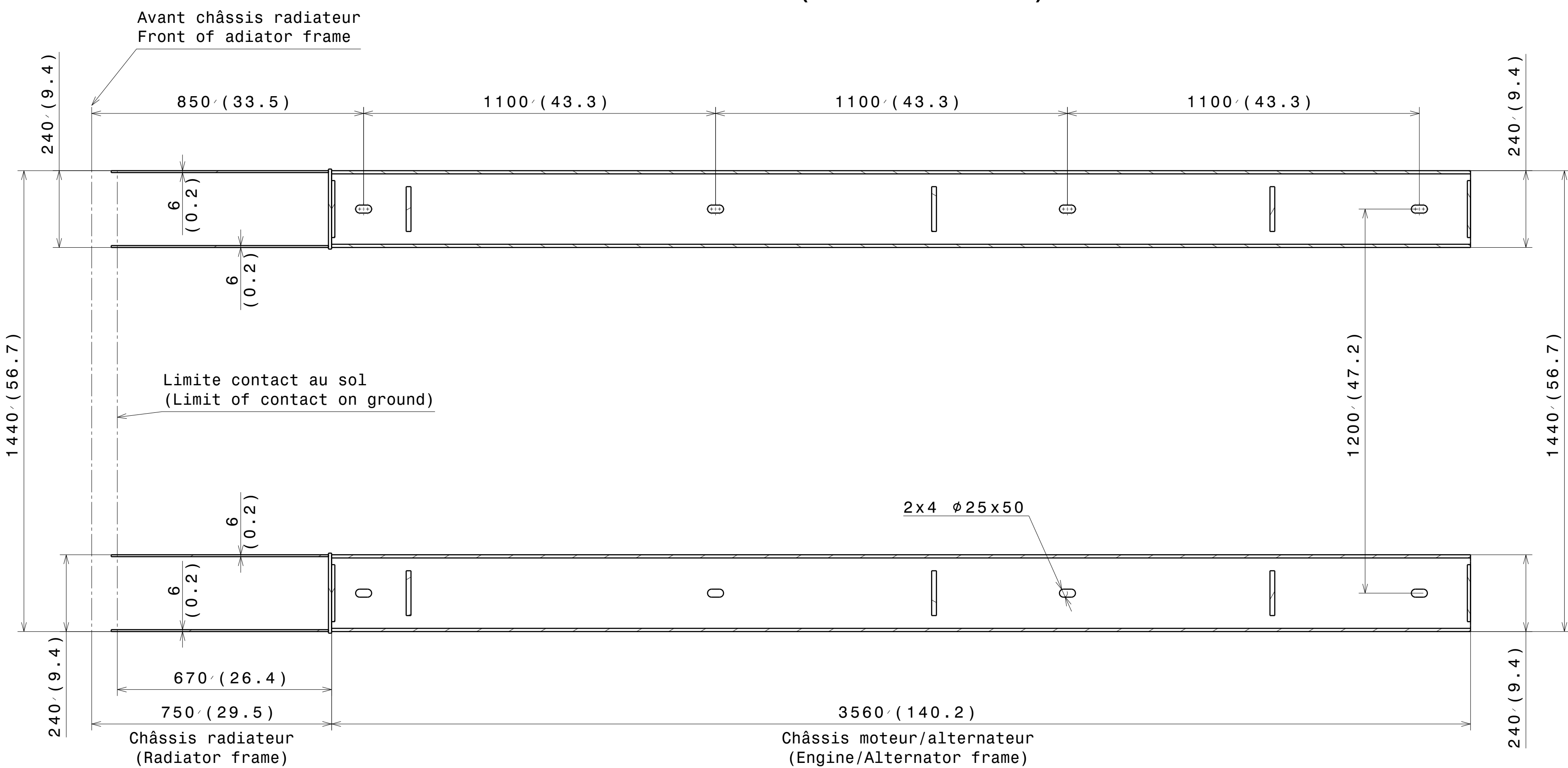
**OPTION: RACCORDEMENT PUISSANCE PAR LE HAUT**  
**(OPTIONAL: POWER CONNECTION FROM THE TOP)**  
**Masse (Weight): +25Kg / 551lbs**



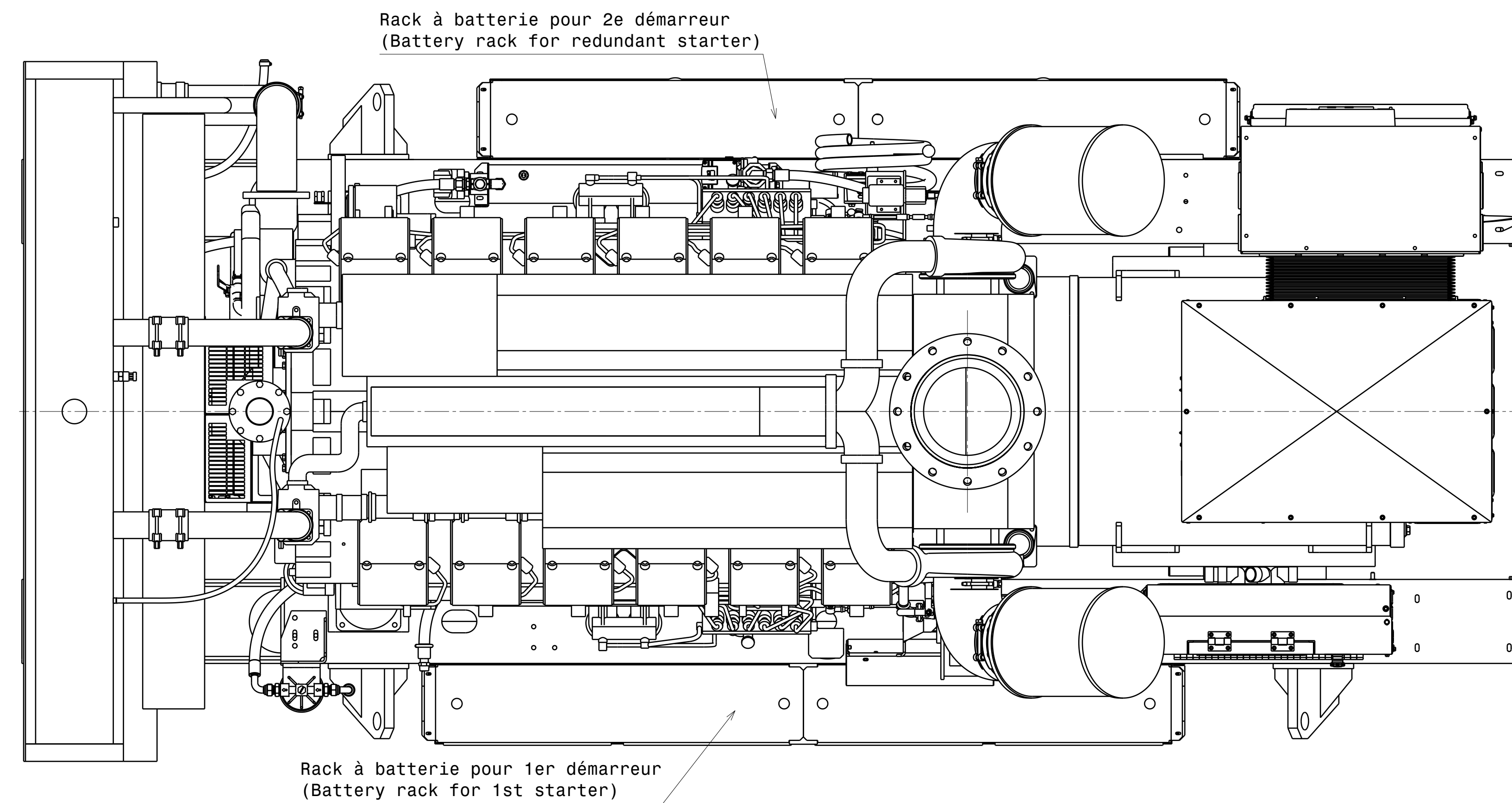
**POUR ALTERNATEURS / FOR ALTERNATORS**  
**KH04070T - KH04830T - KH05520T**

**POUR ALTERNATEUR / FOR ALTERNATOR**  
**KH05090T**

**EMPREINTE AU SOL (GROUND FOOTPRINT)**



**OPTION: 2e DEMAREUR ELECTRIQUE**  
**(OPTIONAL: REDUNDANT ELECTRICAL STATER)**  
**Masse (Weight): +255Kg / 562lbs**



DIMENSIONS ENTE ( ) SONT EN INCH  
 DIMENSIONS IN ( ) ARE ENGLISH EQUIVALENTS

**Ce plan vous est remis à titre indicatif et peut être révisé sans préavis.**  
*This drawing is for informational purposes only and may be changed without notice.*

Rev	Designation de la modification (Description of change)	Status (Status)	Date (Date)	Visa (Checked by)	Verificateur (Checked by)
Matière (Material) - Revêtement (Coating) - Tolérance (Tolerance) - Designation (Title) : <b>PLAN D'ENSEMBLE / DIMENSION PRINT (S12R-PTA/S12R-PTA2/S12R-PTA-3)</b>					
30001534501					Masse (Weight) : Kg
KOHLER SDMO 30001534501					