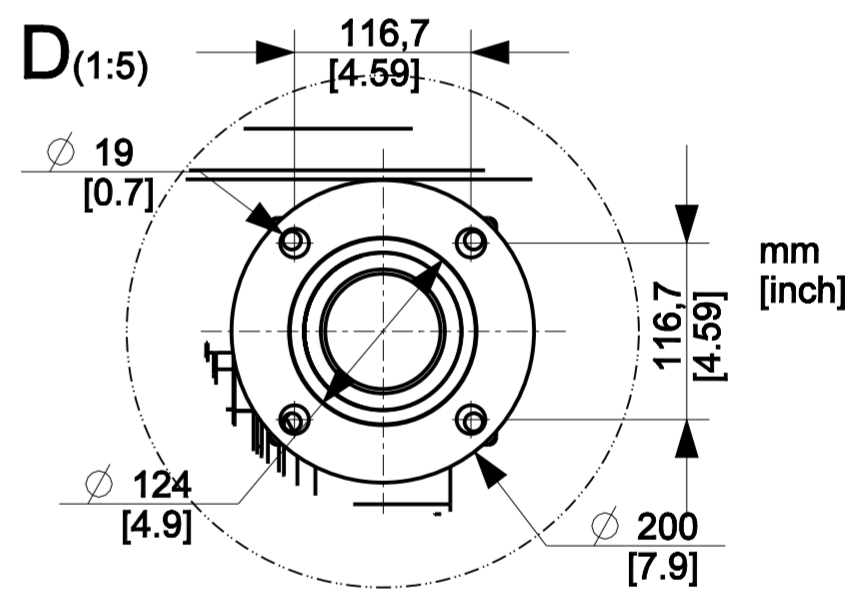


Eléments de manutention uniquement pour le transport à démonter pour l'installation du groupe électrogène
 Handling devices only for transportation must be unfitted to install the generator set



Alternateur Generator	Mass Weight (kg / lbs)	
	A vide / Dry	OdM / Wet
KH01484T	3641/8036	5531/12207
KH01743T	3725/8221	5615/12392
KH01983T	3800/8387	5690/12558
KH02215T	3915/8640	5805/12812

ce plan vous est remis à titre indicatif et peut être révisé sans préavis
 this drawing is for informational purposes only and may be changed without notice

CET ASSEMBLAGE OU PIECE DOIT ETRE CONFORME A LA SPECIFICATION PEP-RML-001
 THIS ASSEMBLY OR PART MUST COMPLY WITH SPECIFICATION PEP-RML-001

REV	DATE	ON COMPOSITE DWGS, SEE PART NO. FOR REVISION LEVEL	BY
-	31.04.22	NEW DRAWING	SSL

DO NOT SCALE. REFERENCE THE MODEL FOR ALL UNSPECIFIED DIMENSIONS
 UNLESS OTHERWISE SPECIFIED -
 1) DIMENSIONS ARE IN MILLIMETERS
 2) TOLERANCES ARE: NF ISO13920-d.A.E

KOHLER.
 270 rue de Kerarvern - 29490 Guipavas
 CS 40047 - 29801 Brest Cedex 9 - France

FIRST ANGLE PROJECTION

TITLE : PLAN-GE-DO-P158LE-EX2-FRAME-DW-24H-M229

APPROVALS	DATE	CAD NO : 30001542102	SCALE : 1:20	SHEET : 1 of 1
DRAWN : S.SOLEKAR	30-Mar-22			
CHECKED :				
APPROVED :		DWG NO : 30001542102		REV : - SIZE : A2