

ITEM	DESCRIPTION	COMMENT.
03-01	VIDANGE EAU / COOLANT DRAIN	
03-02	REPLISSAGE EAU / COOLANT FILLING	
04-01	VIDANGE HUILE / OIL DRAIN	** Derrière / Behind ITEM 07-01
04-02	REPLISSAGE HUILE / OIL FILLING	
04-03	JAUGE NIVEAU HUILE / OIL DIPSTICK	
04-04	FILTRE A HUILE / OIL FILTER	
04-07	RENIFLARD D'HUILE / OIL BREATHER	Rejet à l'air libre / No filter Ø16 I.D
05-01	REPLISSAGE FUEL / FUEL FILLING	
05-04	FILTRE FUEL / FUEL FILTER	
05-05	PREFILTRE FUEL / PREFILTER FUEL	
07-01	SIMPLE DEMARRAGE / SINGLE STARTING	
08-01	FILTRE A AIR / AIR FILTER	
09-01	SORTIE ECHAPPEMENT / EXHAUST OUTLET	Ø139.7 [5.50] ext. / o.d
16-01	PUPITRE COMMANDE / CONTROL PANEL	Modèle et configuration suivant commande, autre modèle voir page 2/2
16-02	COFFRET DE PUISSANCE / POWER BOX	Panel & materials in accordance with order, other panel see sheet 2/2
16-04	DISJONCTEUR / CIRCUIT BREAKER	
16-05	ARRET D'URGENCE / EMERGENCY STOP	
16-08	SORTIE CABLES PUISSANCE / POWER CABLES OUTLET	** suivant disjoncteur / in accordance with circuit breaker

Moteur Engine	Alternateur Generator	Masse (kg) / Weight (lbs) +/- 5%		Centre de gravité - OdM Center of gravity - Wet	
		A vide / Dry	OdM / Wet	Gx (mm/inch)	Gz (mm/inch)
KD83L06T-AA56A	KH01681T	2020 / 4453.3	2930 / 6459.5	1270 / 50	690 / 27
	KH01221T	2100 / 4629.7	3020 / 6658	1290 / 51	690 / 27
KD83L06T-AA56B	KH01221T	2090 / 4607.7	3010 / 6635.9	1290 / 51	690 / 27
	KH01222T	2090 / 4607.7	3010 / 6635.9	1290 / 51	690 / 27

- Voir page suivante pour informations complémentaires / See following sheet for additional informations

- Les noms de vues correspondent aux différentes faces du groupe électrogène / The names of views correspond to the different sides of the generating set

- Dimensions: mm [inch]

ATTENTION !! LA MANUTENTION DU GROUPE DOIT ETRE FAITE SANS LE PLEIN DE FUEL  
WARNING !! HANDLING OF GENSET MUST BE MADE WITHOUT FUEL

Ce plan vous est remis à titre indicatif et peut être révisé sans préavis.  
This drawing is for informational purposes only and maybe changed without notice.

REV. DATE CHG. ON COMPOSITE DWG. SEE PART NO. FOR REVISION LEVEL  
DRAWING REVISION

25AUG2025 RELEASE FOR PRODUCTION

BY: [Signature]

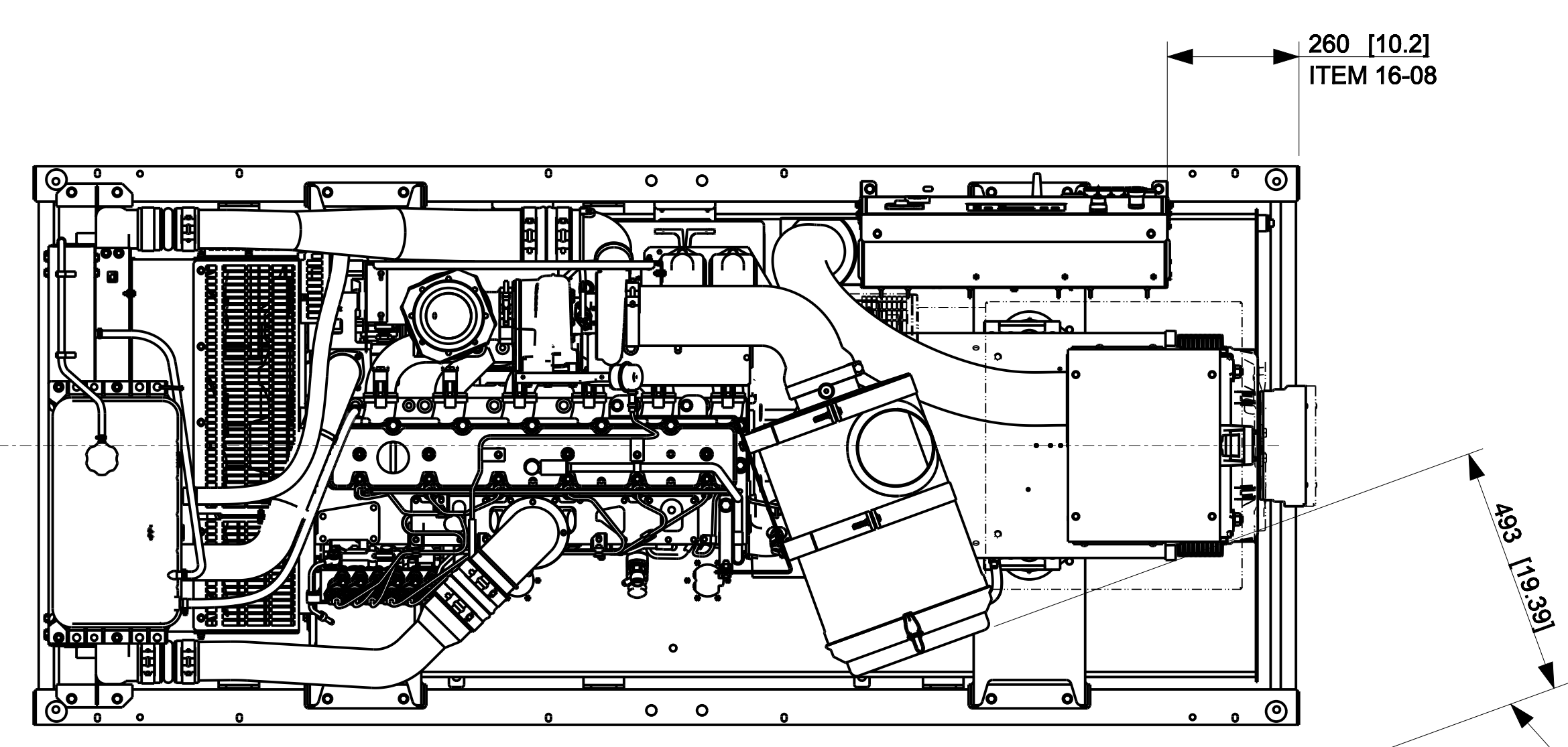
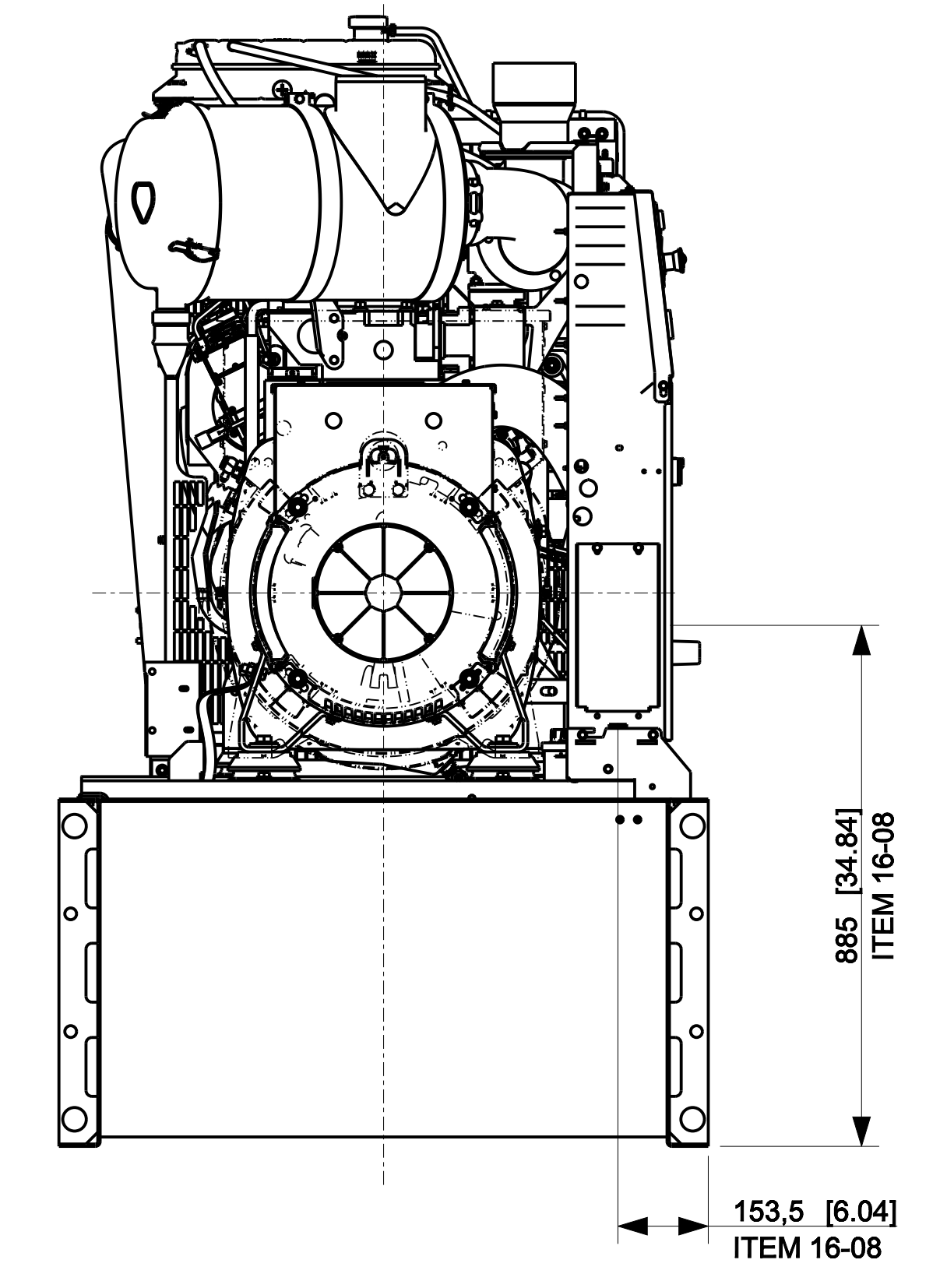
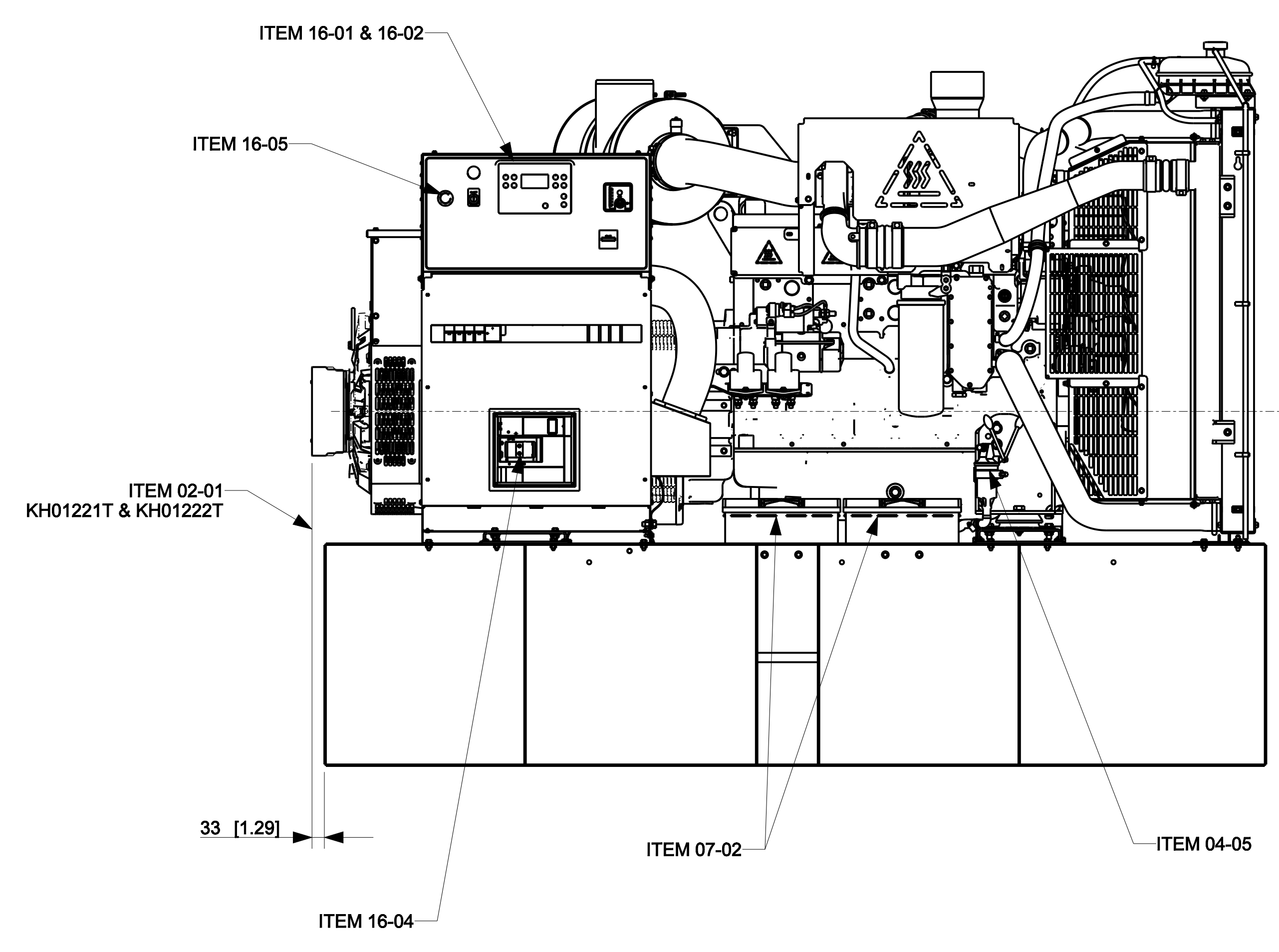
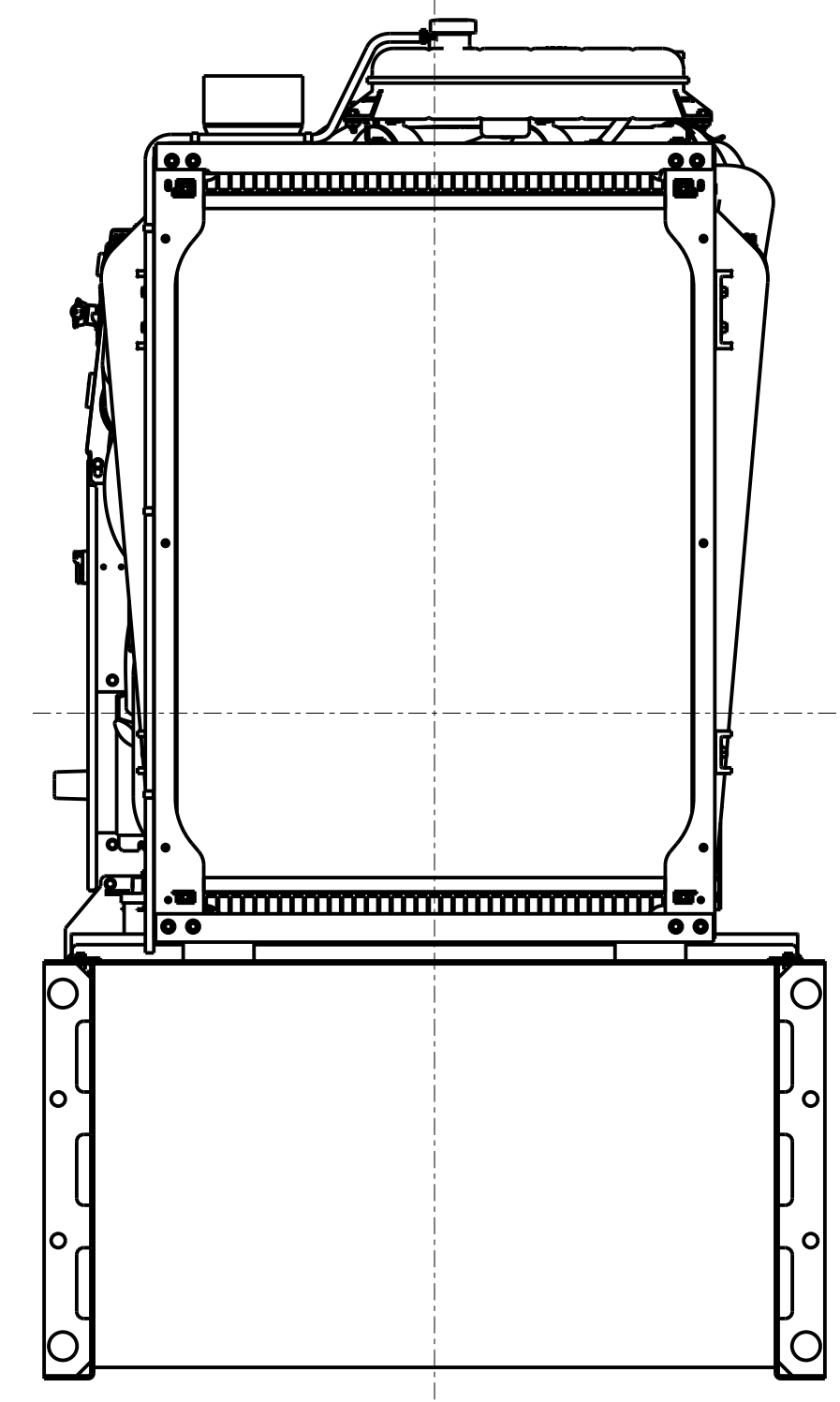
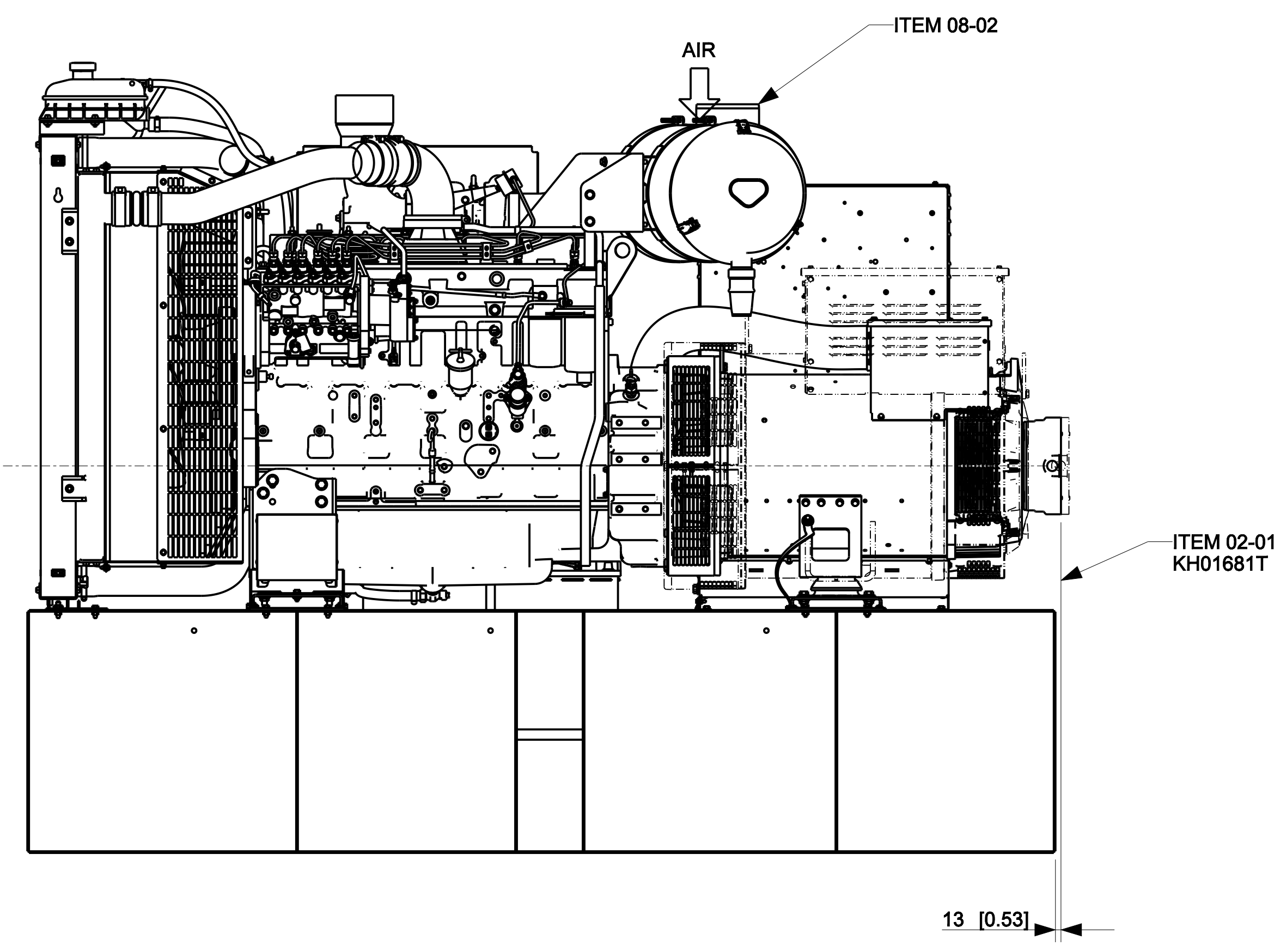
DO NOT SCALE. THIS ASSEMBLY OR PART MUST COMPLY WITH THE ORIGINAL REFERENCE CAD MODEL FOR UNSPECIFIED DIMENSIONS.

SCALE: 1:10 SHEET NO. 04 DWG. 1 OF 3

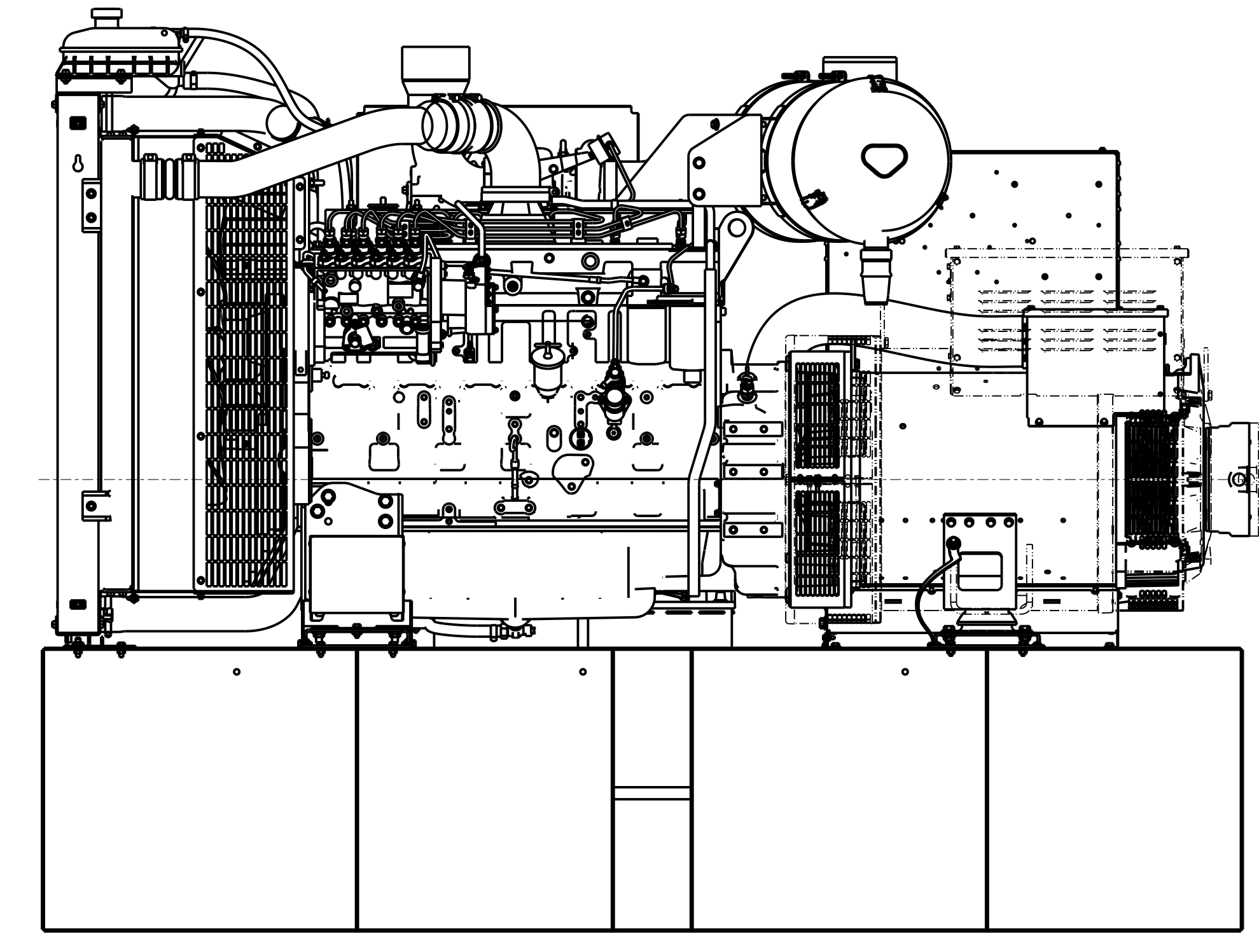
DIMENSION PRINT: KD220-KD250, DW24H

30001472001

rehko



ITEM 08-02  
DISTANCE NECESSAIRE POUR REMPLACER LA  
CARTOUCHE DU FILTRE A AIR  
FREE SPACE NEEDED TO REMOVE MAIN ELEMENT  
OF AIR FILTER



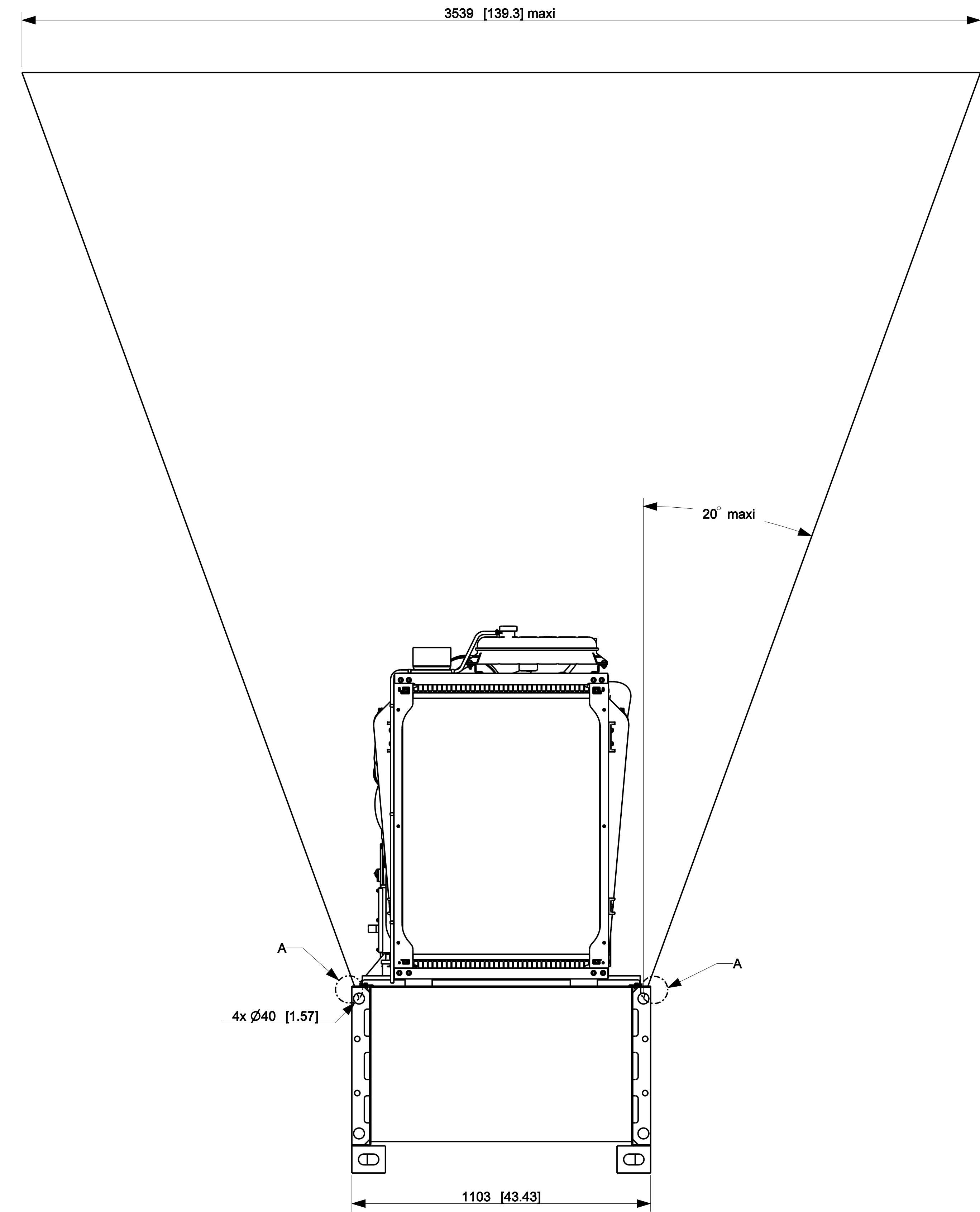
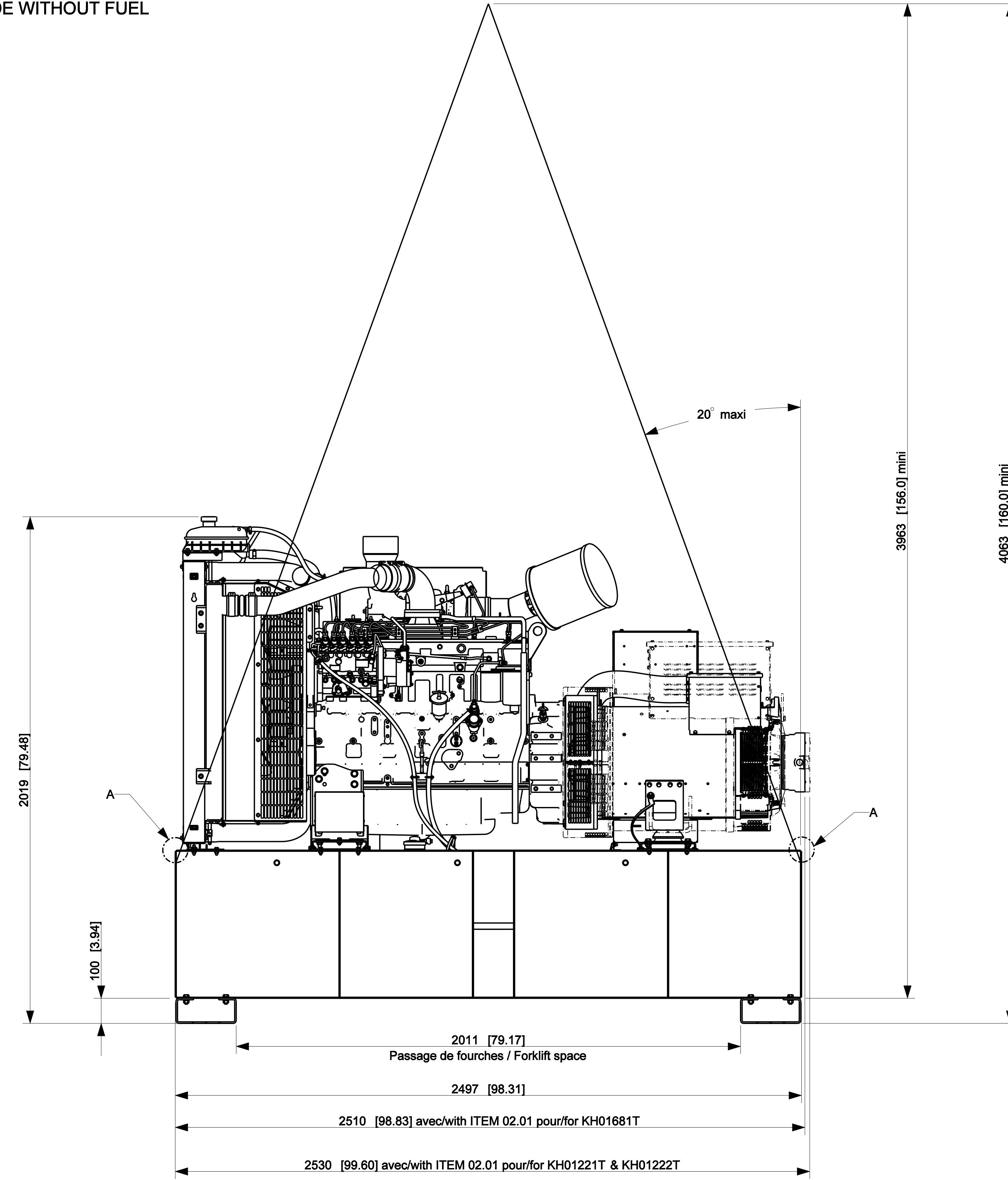
ITEM	DESCRIPTION	COMMENT.
02-01	PMG	
04-05	POMPE VIDANGE HUILE / OIL DRAIN PUMP	
07-02	DOUBLE DEMARRAGE / DUAL STARTING	
08-02	FILTRE A AIR AMBIANCE POUSSIEREUSE / HEAVY DUTY AIR FILTER	
16-01	PUIPITRE COMMANDE / CONTROL PANEL	Modèle et configuration suivant commande, autre modèle voir page 1/2 Panel & materials in accordance with order, other panel see sheet 1/2
16-02	COFFRET DE PUISSANCE / POWER BOX	
16-04	DISJONCTEUR / CIRCUIT BREAKER	
16-05	ARRET D'URGENCE / EMERGENCY STOP	
16-08	SORTIE CABLES PUISSANCE / POWER CABLES OUTLET	

Ce plan vous est remis à titre indicatif et peut être révisé sans préavis.  
This drawing is for informational purposes only and maybe changed whitout notice.

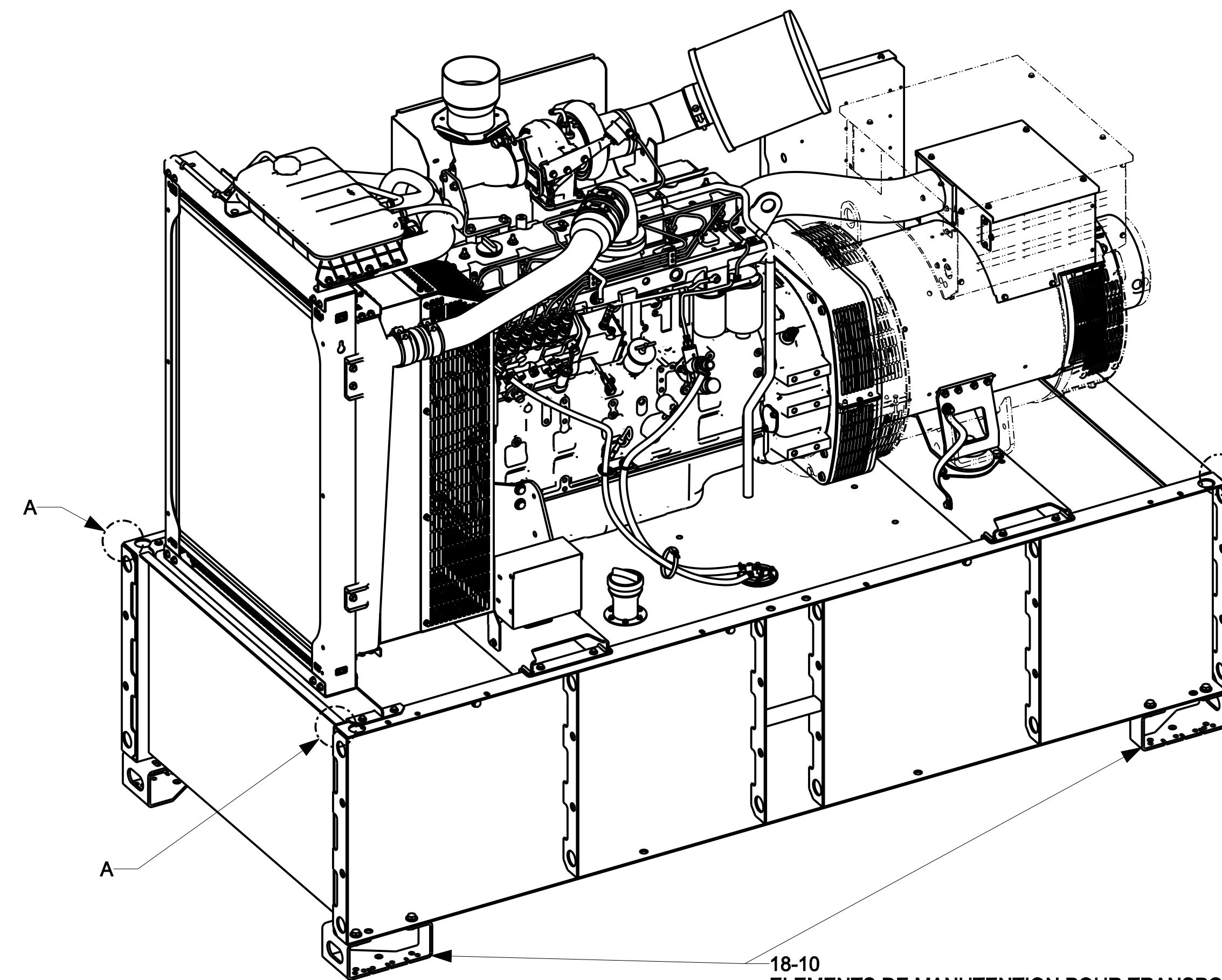
REV	DATE	ON COMPOSITE DWG, SEE PART NO. FOR REVISION LEVEL DRAWING REVISION	BY	THIS ASSEMBLY OR PART MUST COMPLY WITH THE DIMENSIONS REFERENCE CAD MODEL FOR UNSPECIFIED DIMENSIONS	DO NOT SCALE. CRITICAL # 1	
1	25AUG2025	RELEASE FOR PRODUCTION	STN	CHARACTERISTICS GROUP WITH 1595-8825	SCALE 1:10 SHEET REVISION SHEET 2 OF 3	
DIMENSION PRINT KD220-KD250, DW24H			DRAWN STN DATE APPROVED 25/STN 25AUG2025		DIMENSION PRINT KD220-KD250, DW24H DWG NO. 30001472001	

DIMENSIONS DE TRANSPORT ET DE LEVAGE  
OVERALL DIMENSIONS FOR TRANSPORT AND LIFTING OPERATION

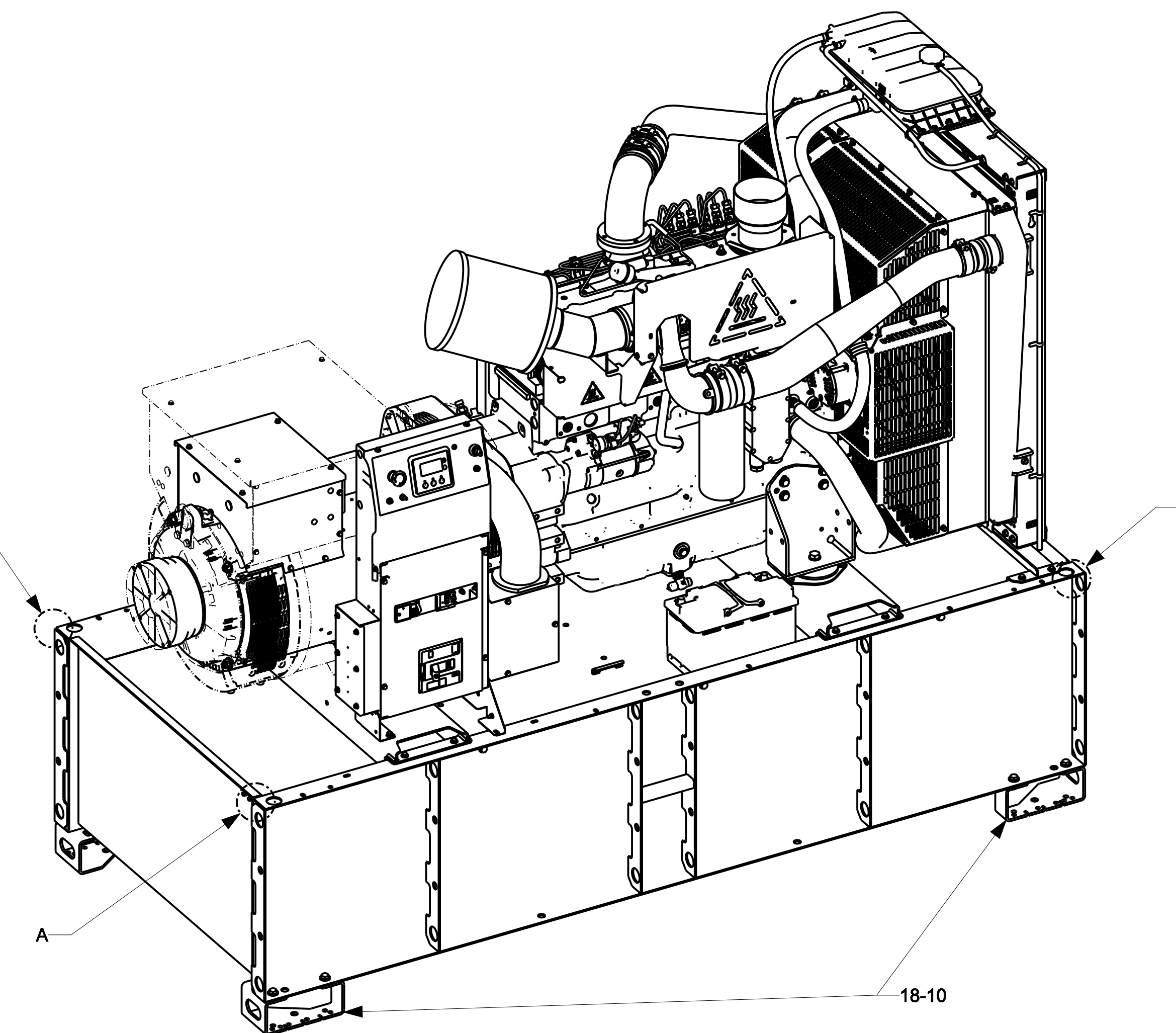
ATTENTION !! LA MANUTENTION DU GROUPE DOIT ETRE FAITE SANS LE PLEIN DE FUEL  
WARNING !! HANDLING OF GENSET MUST BE MADE WITHOUT FUEL



A :  
Ancrages pour levage  
Locations for lifting



18-10  
ELEMENTS DE MANUTENTION POUR TRANSPORT UNIQUEMENT. A DEMONTER A L'INSTALLATION DU GROUPE ELECTROGENE  
HANDLING DEVICES ONLY FOR TRANSPORTATION. MUST BE UNFITTING IN ORDER TO INSTALL THE GENERATING SET.



Ce plan vous est remis à titre indicatif et peut être révisé sans préavis.  
This drawing is for informational purposes only and maybe changed whitout notice.

REV	DATE	ON COMPOSITE DWG, SEE PART NO. FOR REVISION LEVEL IF REVISION PART NUMBER APPLIED BY LATEST DRAWING REVISION	BY	THIS ASSEMBLY OR PART MUST COMPLY WITH PER-REG-001 REFERENCE CAD MODEL FOR UNSPECIFIED DIMENSIONS	GROUP	CRITICAL #	REP AREA INDICATOR
1	25AUG2025	RELEASE FOR PRODUCTION	STN	MANUFACTURING COMPANY WITH PER-REG-001	SCALE 1:10	SHEET NO. 02	SHEET 3 OF 3
DRAWN: STN			DATE:	DIMENSION PRINT KD220-KD250, DW24H			
APPROVED: 25AUG2025			DESIGN NO.:	30001472001			